



Каптехнострой - система

Москва, проспект Андропова д. 38 корп. 3
(495) 642-84-60 многоканальный

Стоимость элементов крепления алюминиевой системы вентилируемых фасадов КТС- 5ВФ

(облицовка керамическим гранитом и керамикой,
скрытый способ крепления)

Москва апрель 2012 г.

Общий вид системы КТС-5ВФ

Условные обозначения

1. Кронштейн
2. Прокладка терморазрывная
3. Направляющая
4. Горизонтальная направляющая
- 5а. Аграф верхний тип 1
- 5b. Аграф верхний тип 2
6. Аграф нижний
7. Анкер цангового типа в сборе
8. Заклепка
9. Керамогранит
10. Анкер

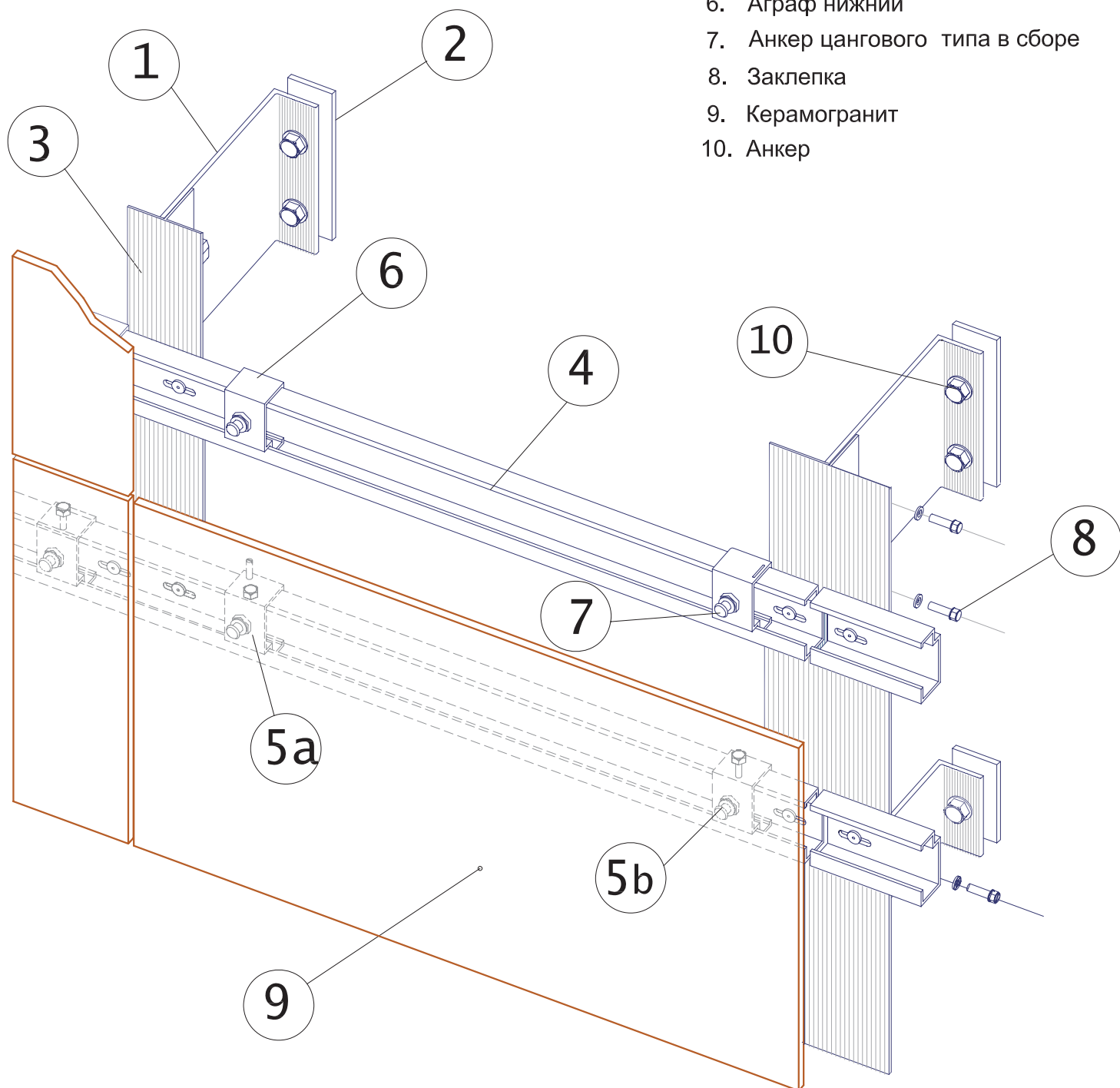


Схема подбора кронштейнов К для системы КТС-5а

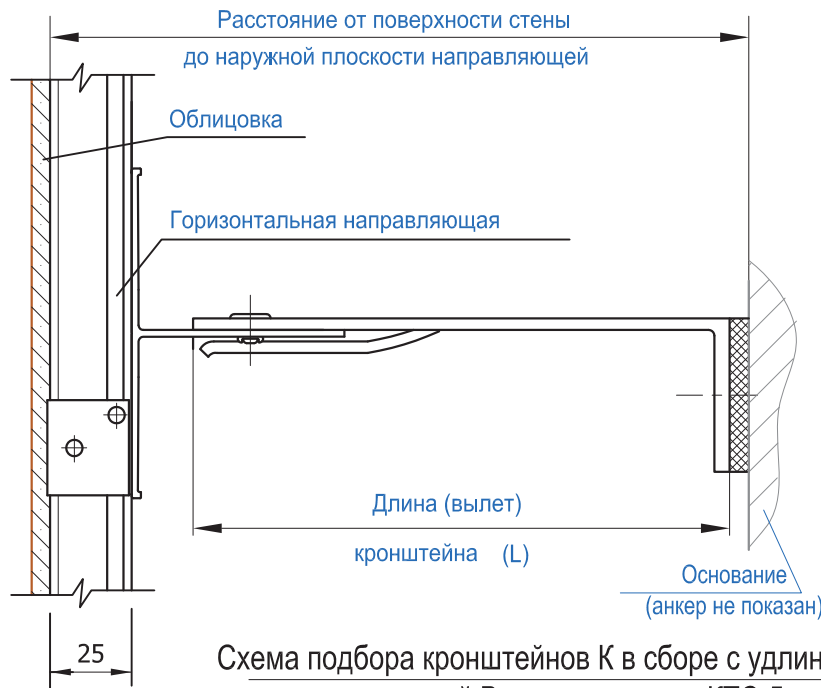


Таблица подбора элементов

| Длина (вылет) кронштейна (L), мм | Толщина утеплителя, мм | Расстояние от поверхности стены до наружной плоскости направляющей, мм |
|----------------------------------|------------------------|--|
| 40 | 0 | 80-103 |
| 50 | 0 | 80-113 |
| 60 | 0 | 90-123 |
| 80 | 0 | 110-143 |
| | 50 | 130-143 |
| 100 | от 0 до 50 | 130-163 |
| 120 | от 0 до 70 | 150-183 |
| | 80 | 160-183 |
| 140 | от 0 до 90 | 170-203 |
| | 100 | 180-203 |
| 160 | от 0 до 110 | 190-223 |
| | 120 | 200-223 |
| 180 | от 0 до 130 | 210-243 |
| | 150 | 230-243 |
| 200 | от 0 до 150 | 230-263 |
| 220 | от 0 до 170 | 250-283 |

Схема подбора кронштейнов К в сборе с удлинительной вставкой Вуд для системы КТС-5а

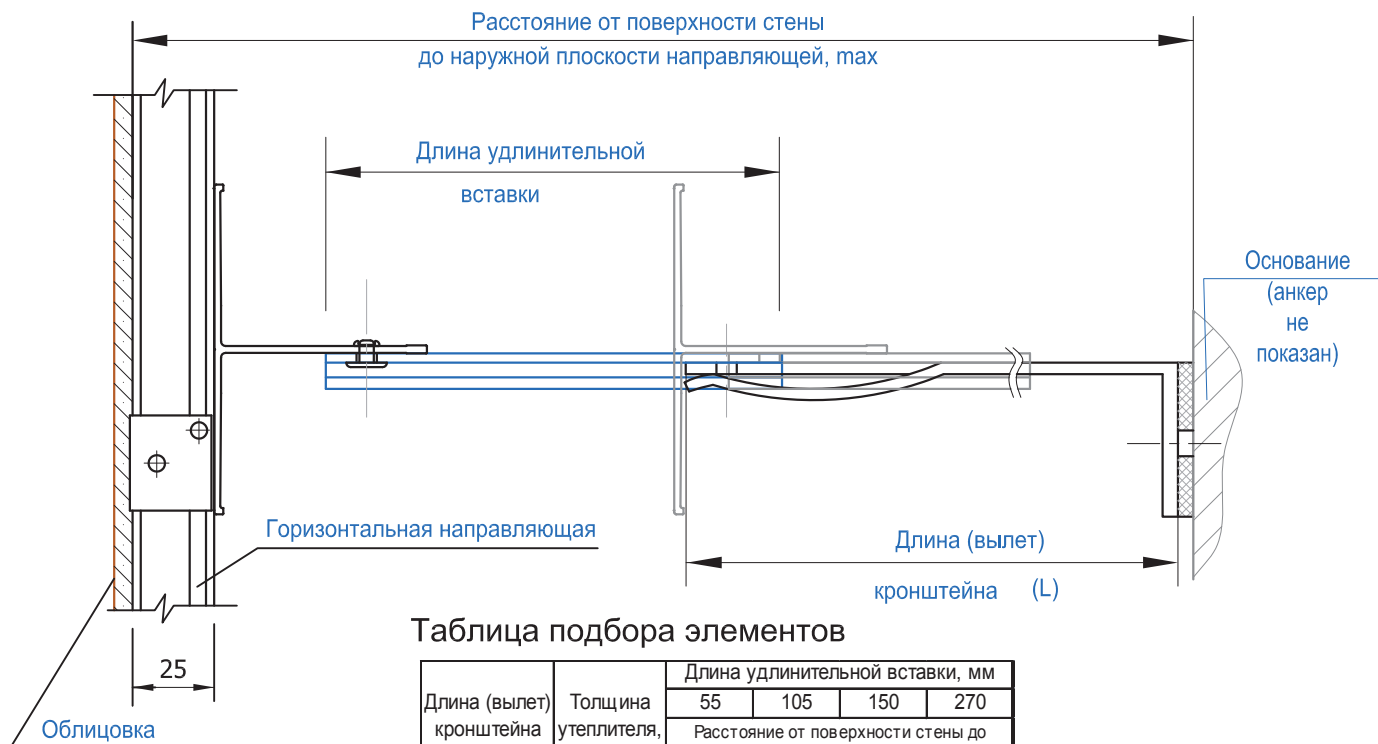
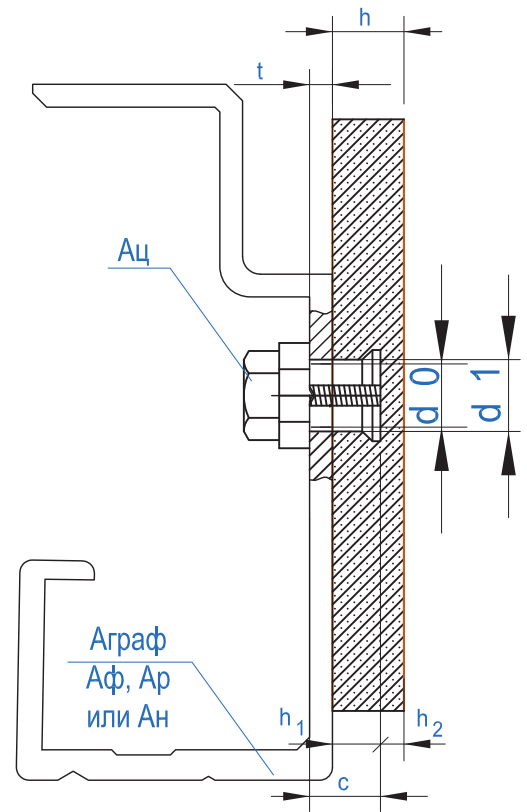
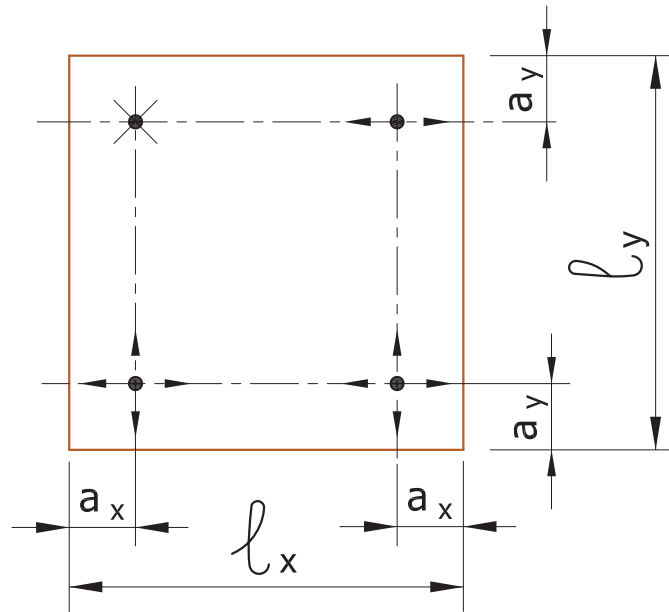


Таблица подбора элементов

| Длина (вылет) кронштейна (L), мм | Толщина утеплителя, мм | Длина удлинительной вставки, мм | | | |
|----------------------------------|------------------------|---|---------|---------|---------|
| | | 55 | 105 | 150 | 270 |
| | | Расстояние от поверхности стены до наружной плоскости направляющей в зависимости от длины вставки, мм | | | |
| 40 | 0 | 88-128 | 138-178 | - | - |
| 50 | 0 | 88-138 | 138-188 | - | - |
| 60 | 0 | 90-148 | 138-198 | - | - |
| 80 | 0 | 110-168 | 138-218 | - | - |
| | 50 | 130-168 | 138-218 | - | - |
| 100 | от 0 до 50 | 130-188 | 138-238 | 183-283 | - |
| 120 | от 0 до 70 | 150-208 | 150-258 | 183-303 | - |
| | 80 | 160-208 | 160-258 | 183-303 | - |
| 140 | от 0 до 90 | 170-228 | 170-278 | 183-323 | - |
| | 100 | 180-228 | 180-278 | 183-323 | - |
| 160 | от 0 до 110 | 190-248 | 190-298 | 190-343 | 304-463 |
| | 120 | 200-248 | 200-298 | 200-343 | 304-463 |
| 180 | от 0 до 130 | 210-268 | 210-318 | 210-363 | 319-483 |
| | 150 | 230-268 | 230-318 | 230-363 | 319-483 |
| 200 | от 0 до 150 | 230-288 | 230-338 | 230-383 | 339-503 |
| 220 | от 0 до 170 | 250-308 | 250-358 | 250-403 | 359-523 |

Схема сверления керамогранита



- ✕ - аграф фиксирующий с жесткой фиксацией Аф-1
- - аграф регулирующий с 2 степенями свободы Ар-1
- - аграф нижний с 4 степенями свободы Ан-1

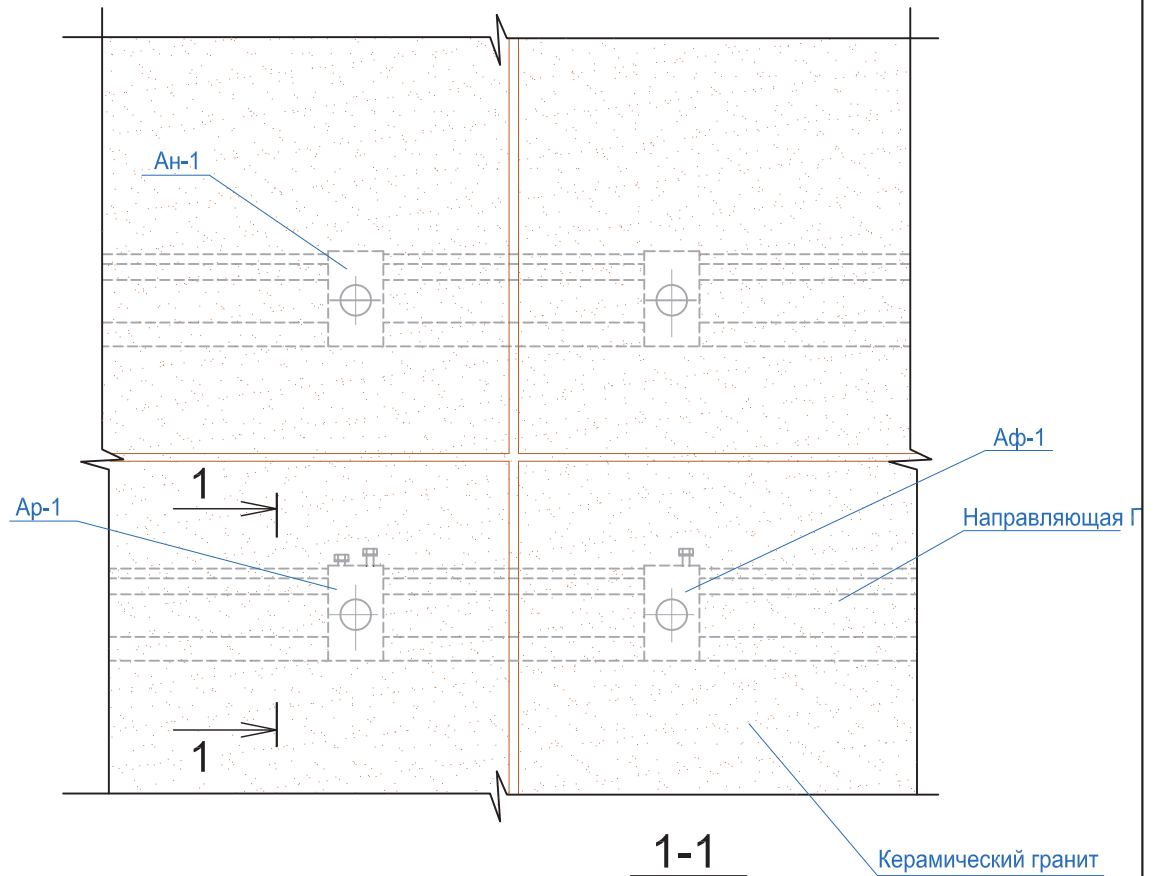
Таблица параметров сверления керамогранита

| Наименование параметра | Усл. обозн. | Ед. измер. | Размеры плитки ($l_x \times l_y$), мм | | |
|---|-------------|------------------|---|------------------------|--------------------------|
| | | | 600 x 600 | 600 x 900 900 x 600 | 600 x 1200 1200 x 600 |
| Толщина плитки | h | мм | $9.5 \leq h \leq 13$ | $11.5 \leq h \leq 13$ | |
| Кол-во точек крепления на одну плитку | — | шт. | 4 | 4 или 6 | 4 или 6 |
| Расстояние от края плитки до центра отверстия, гориз., | a_x | мм | $60 \leq a_x \leq 120$ | | |
| Расстояние от края плитки до центра отверстия, вертик., | a_y | мм | $60 \leq a_y \leq 150$ | $75 \leq a_y \leq 150$ | $100 \leq a_y \leq 200$ |
| Глубина сверления (посадочная глубина) | h_1 | мм | ≥ 7 | | |
| Защитный слой | h_2 | мм | ≥ 2 | | |
| Диаметр сверления | d_0 | мм | ≥ 7 | | |
| Толщина материала аграфа | t | мм | ≥ 1.5 | | |
| Диаметр отверстия в аграфе | d_t | мм | 7.5 ** | | |
| Длина фиксирующего винта | c | мм | 10+t | | |
| Нагрузка ветровая (подсос) | — | $\frac{кН}{м^2}$ | 2.2 | | 1.6 |
| Диаметр отверстия в аграфе | — | $\frac{кН}{м^2}$ | 1.1 | | |

* Для плитки с небольшими размерами количество точек крепления определяется индивидуально

** Размер для справки

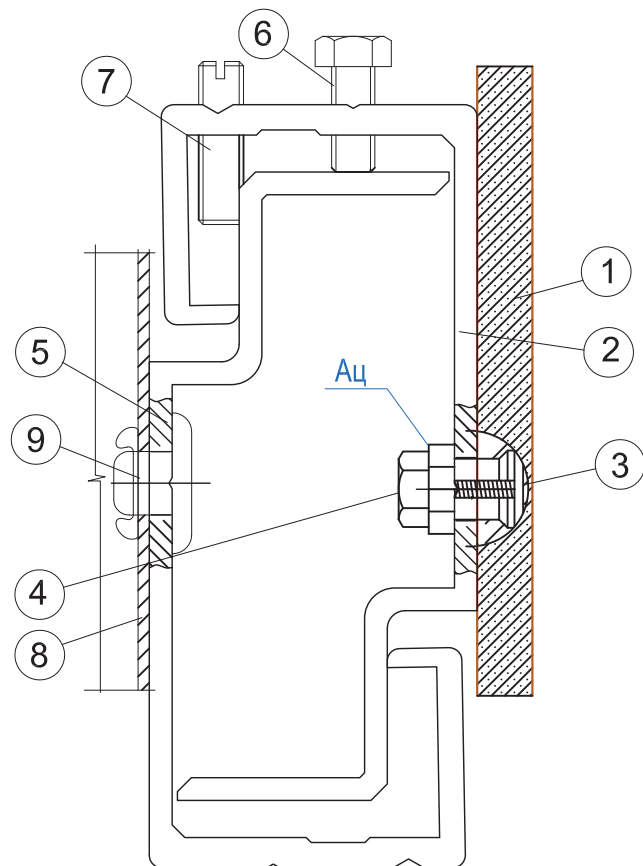
Узел крепления керамогранитной плитки



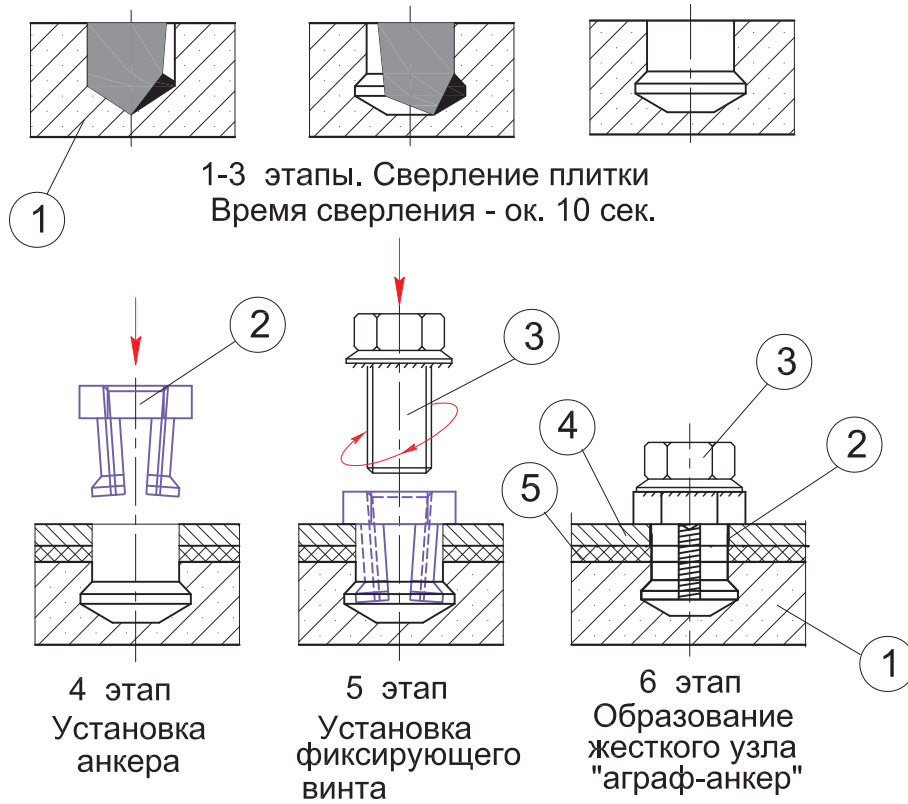
Условные обозначения:

Ар-1 - аграф регулирующий
Аф-1 - аграф фиксирующий
Ан-1 - аграф нижний

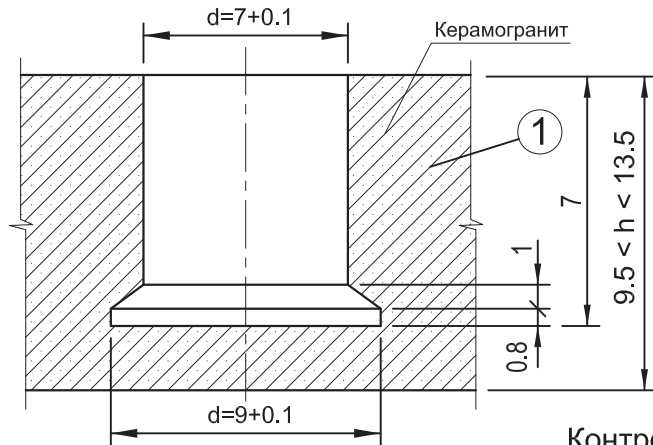
1. Керамогранит
2. Аграф Аф-1
3. Крепление аграфа к керамограниту
4. Анкер цангового типа Ац
5. Направляющая Пгор-1
6. Винт регулирующий
7. Винт фиксирующий
8. Направляющая
9. Заклепка



**Схема установки анкеров цангового типа Ац
в керамогранитную плиту**



Посадочное отверстие для анкера



Условные обозначения:

1. Керамогранит
2. Анкер цангового типа Ац
3. Фиксирующий винт
4. Аграф
5. Прокладка УР-5

Контроль качества сверления

Условные обозначения:

1. Калибровочное устройство
2. Болт
3. Калибровочная пластина (t = 0.4 mm)

