



**Каптехнострой - система**

Москва, проспект Андропова д. 38 корп. 3  
(495) 642-84-60 многоканальный

# Стоимость элементов крепления алюминиевой системы вентилируемых фасадов КТС- 4В

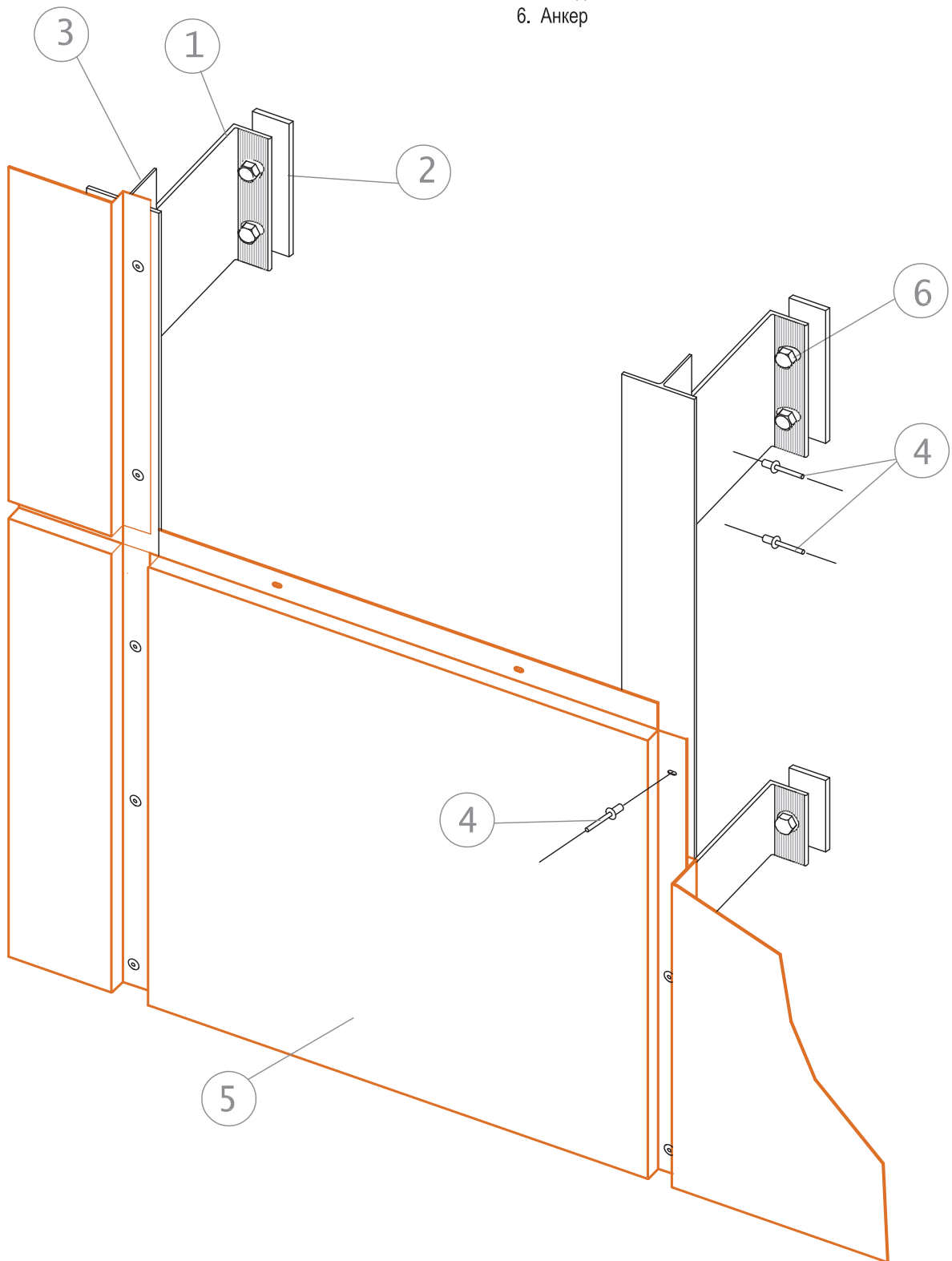
(облицовка алюминиевыми композитными  
панелями, видимый способ крепления)

Москва апрель 2012 г.

## Общий вид системы КТС-4В

Условные обозначения:

1. Кронштейн
2. Прокладка паронитовая
3. Направляющая ПГ-2 (ПТ-2)
4. Заклепка (винт самонарезающий)
5. Фасадная кассета
6. Анкер



## Схема подбора кронштейнов К для системы КТС-4В

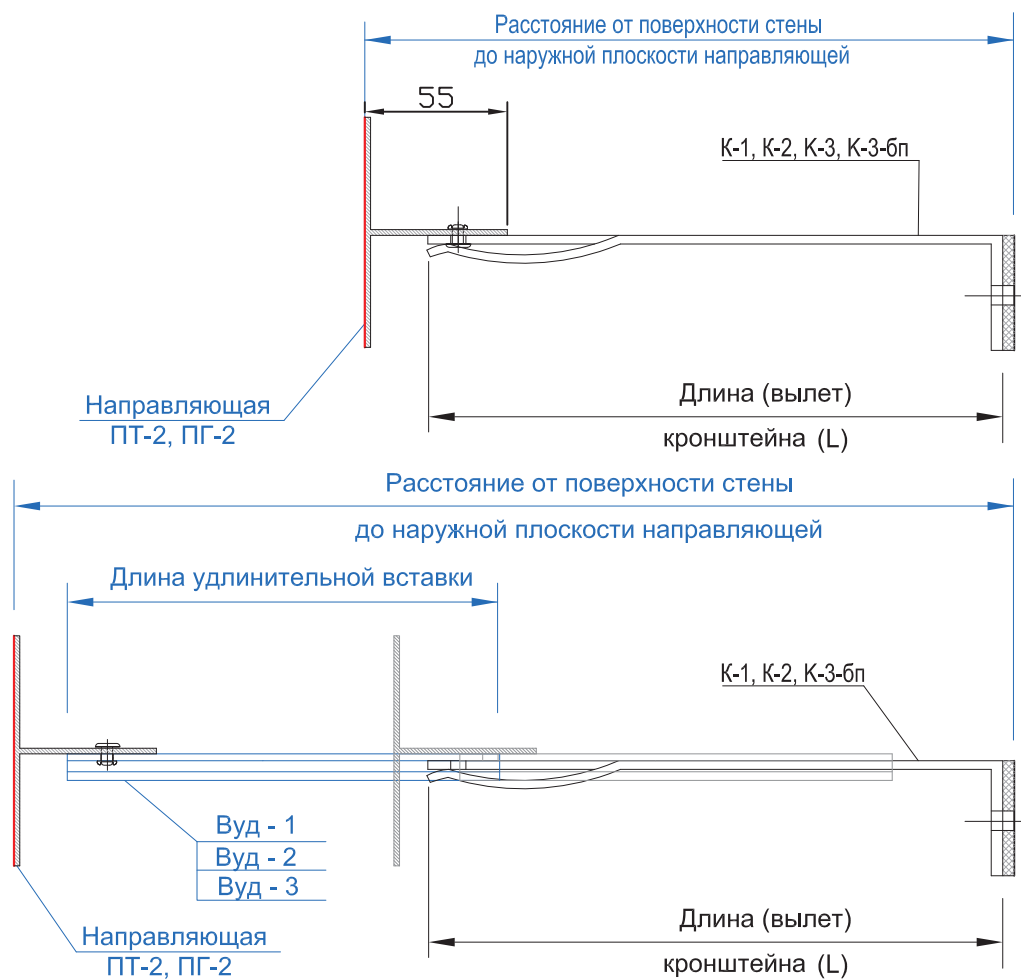


Таблица подбора элементов

Длина (вылет) кронштейна (L), мм	Толщина утеплителя, мм	Без удлинительной вставки	Длина удлинительной вставки, мм			
		Расстояние от поверхности стены до наружной плоскости направляющей, мм	55	105	150	270
			Расстояние от поверхности стены до наружной плоскости направляющей в зависимости от длины вставки, мм			
40	0	55-78	63-103	113-153	-	-
60	0	65-98	65-123	113-173	-	-
80	0	85-118	85-143	113-193	-	-
	50	105-118	105-143	113-193	-	-
100	от 0 до 50	105-138	105-163	113-213	158-258	-
120	от 0 до 70	125-158	125-183	125-233	158-278	-
	80	135-158	135-183	135-233	158-278	-
140	от 0 до 90	145-178	145-203	145-253	158-298	-
	100	155-178	155-203	155-253	158-298	-
160	от 0 до 110	165-198	165-223	165-273	165-318	279-438
	120	175-198	175-223	175-273	175-318	279-438
180	от 0 до 130	185-218	185-243	185-293	185-338	294-458
	150	205-218	205-243	205-293	205-338	294-458
200	от 0 до 150	205-238	205-263	205-313	205-358	314-478
	170	225-238	225-263	225-313	225-358	314-478
220	от 0 до 170	225-258	225-283	225-333	225-378	334-498
	190	245-258	245-283	245-333	245-378	334-498