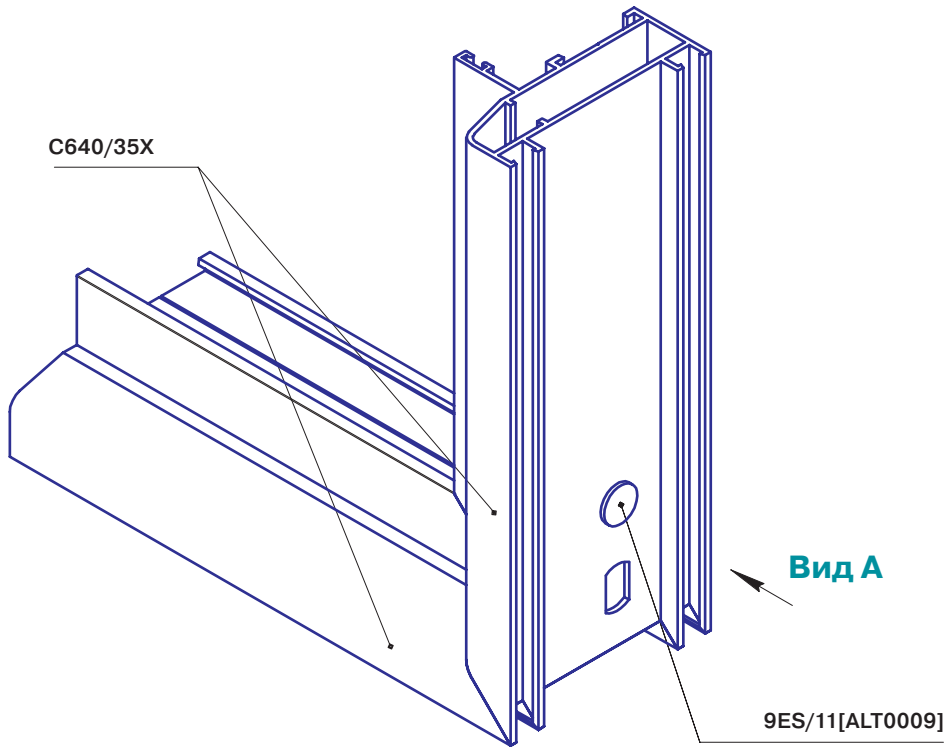


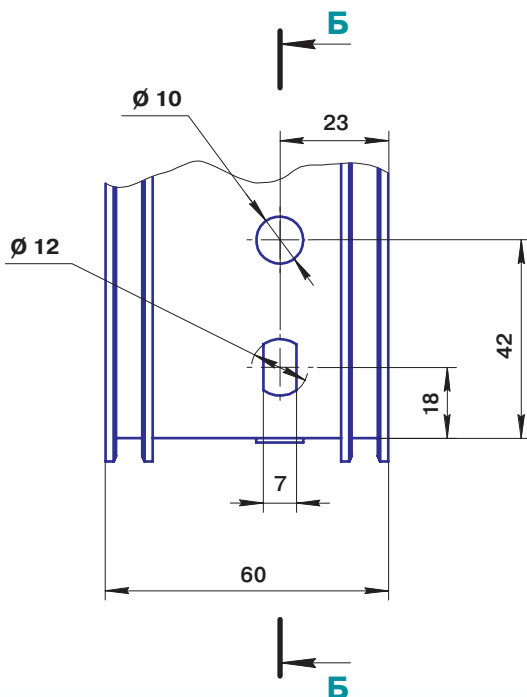


Вариант углового соединения рамы (С640/35)

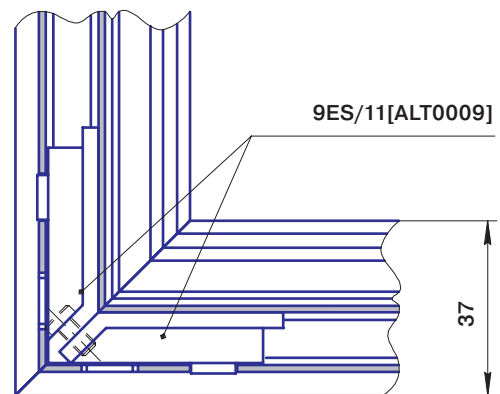
Узел 1  
ВАРИАНТ 1



Вид А

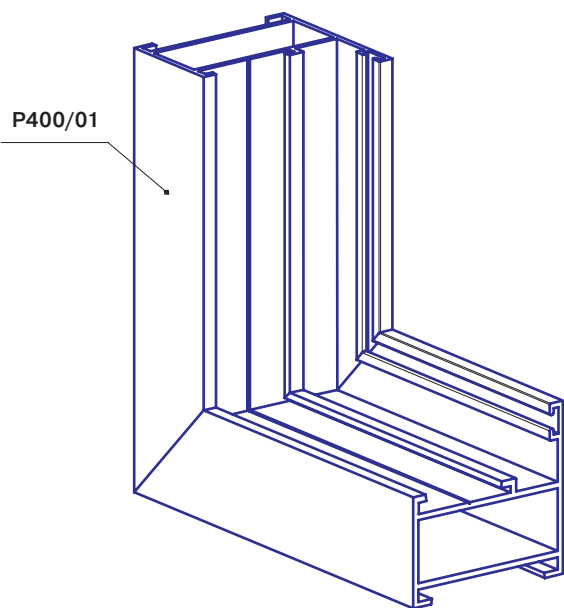
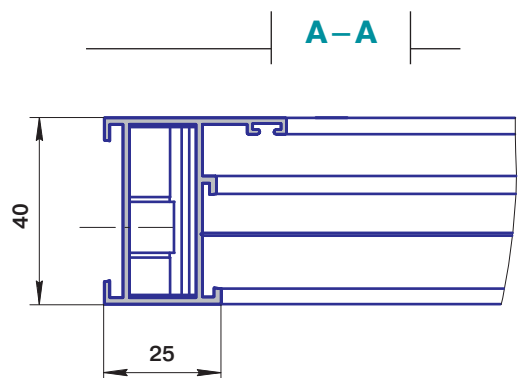
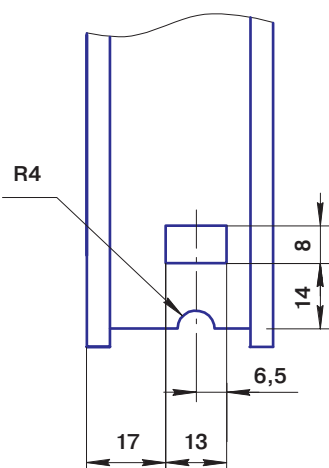
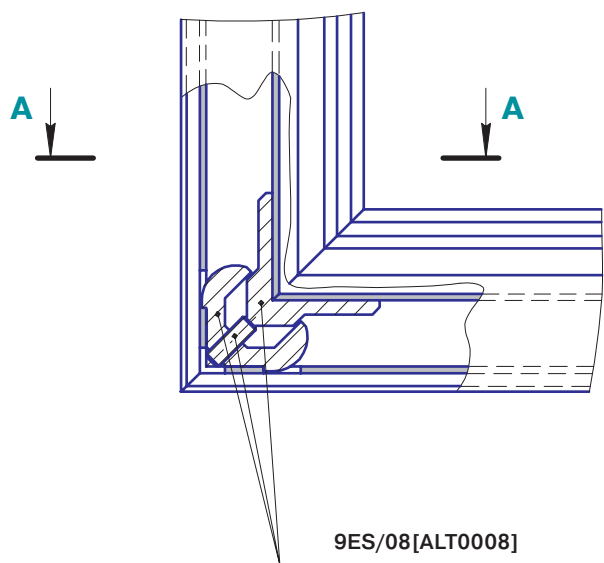


Б-Б



Вариант углового соединения рамы (С400/01)

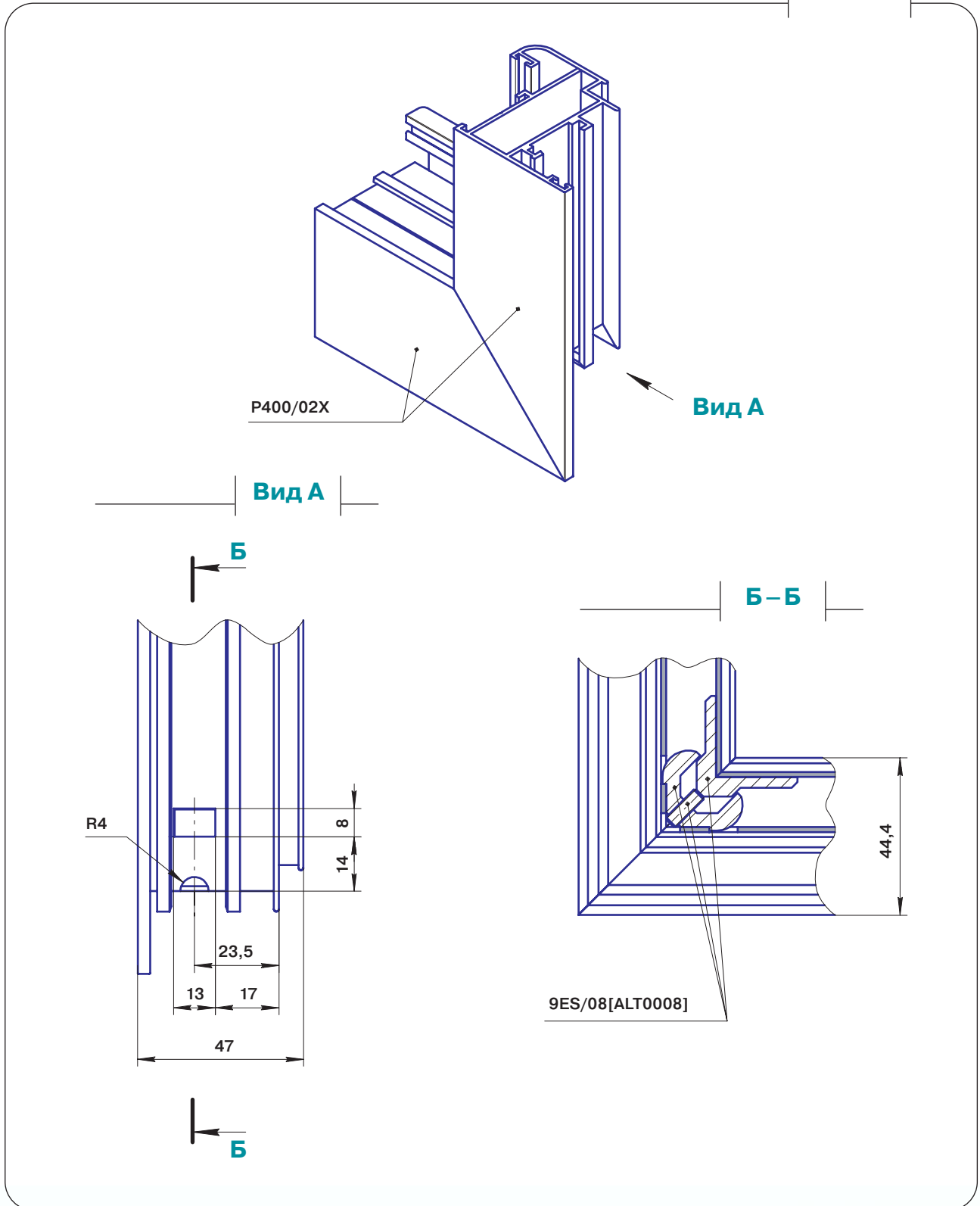
Узел 1  
ВАРИАНТ 2





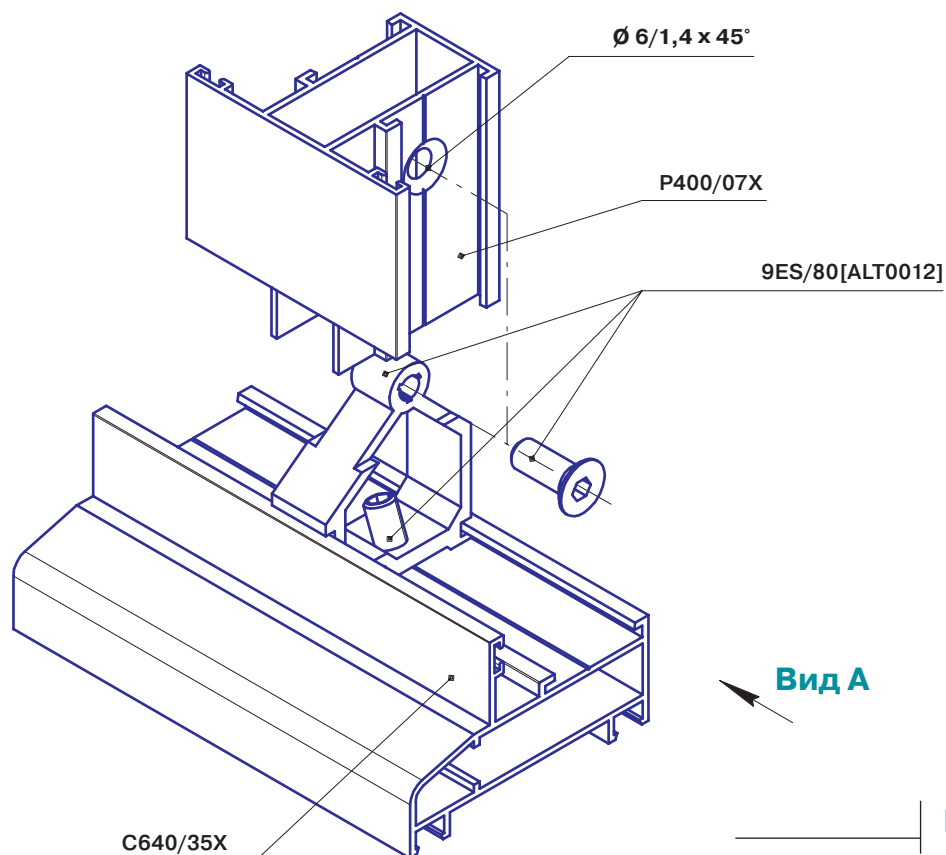
Угловое соединение створки (P400/02)

Узел 2

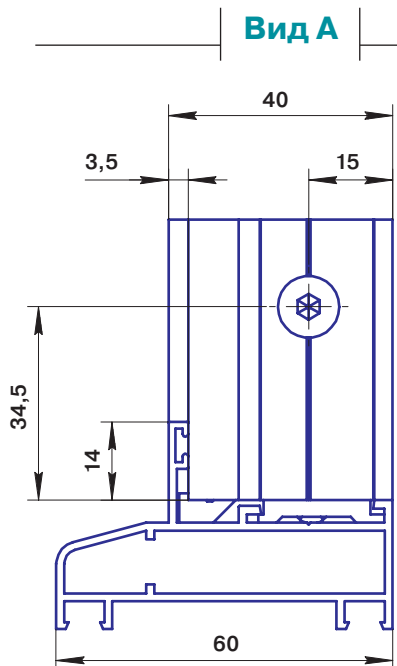


Вариант соединения рамы С400/35 с импостом Р400/07

Узел 3  
ВАРИАНТ 1



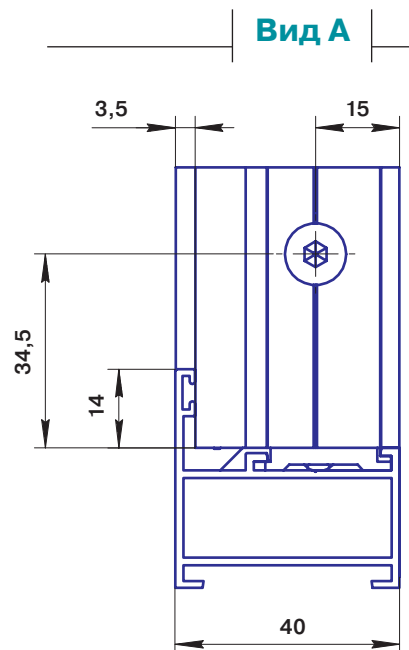
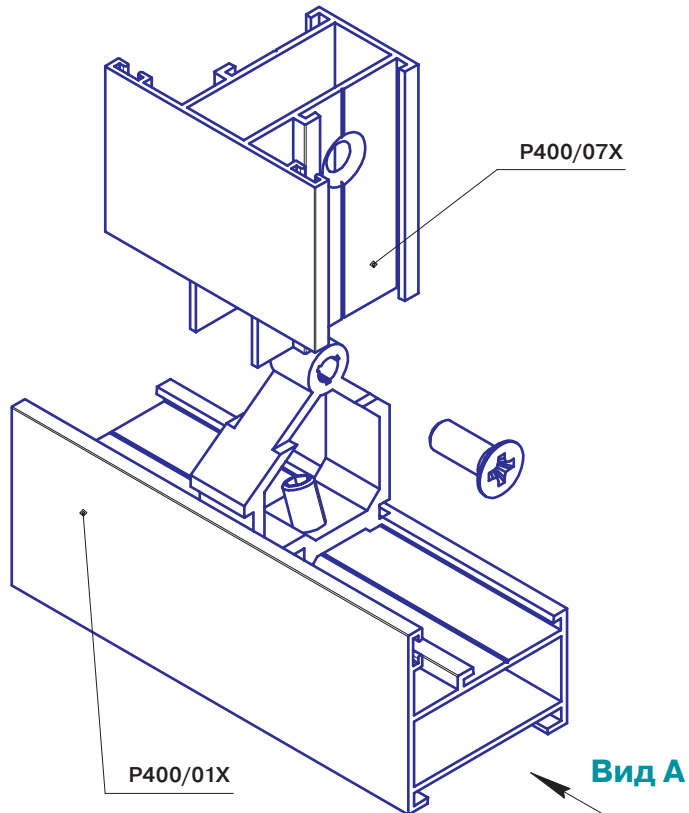
Вид А





Вариант соединения рамы С400/01 с импостом Р400/07

Узел 3  
ВАРИАНТ 2



Соединение импостов P400/07

Узел 4

