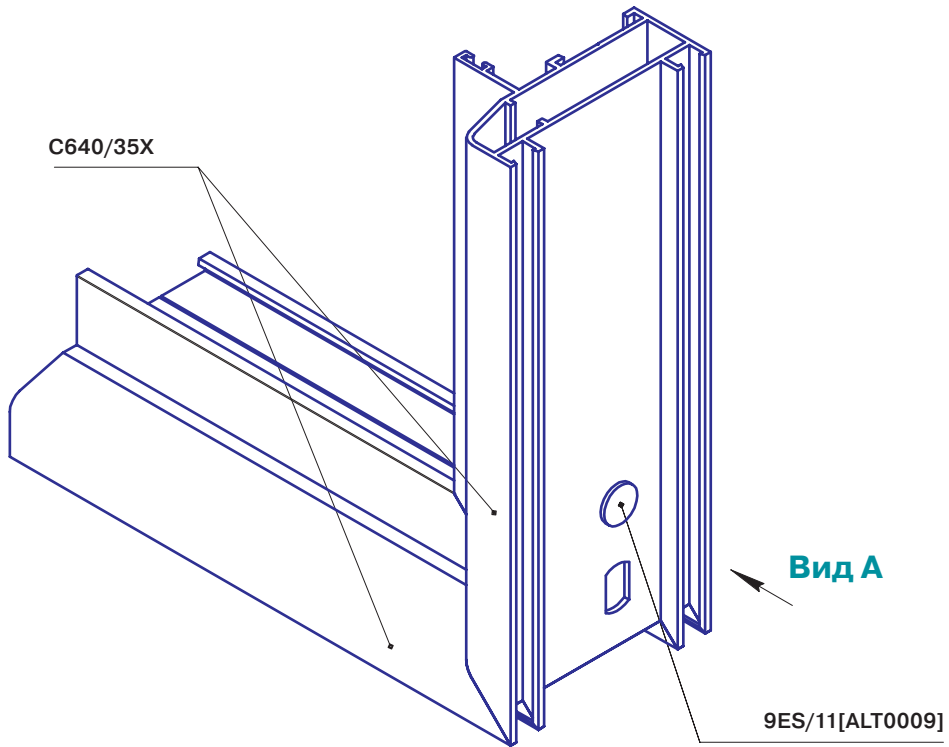


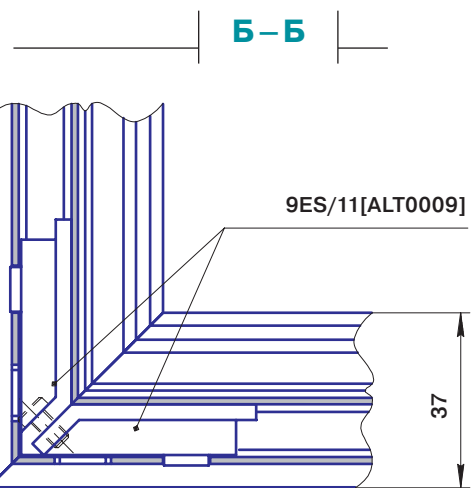
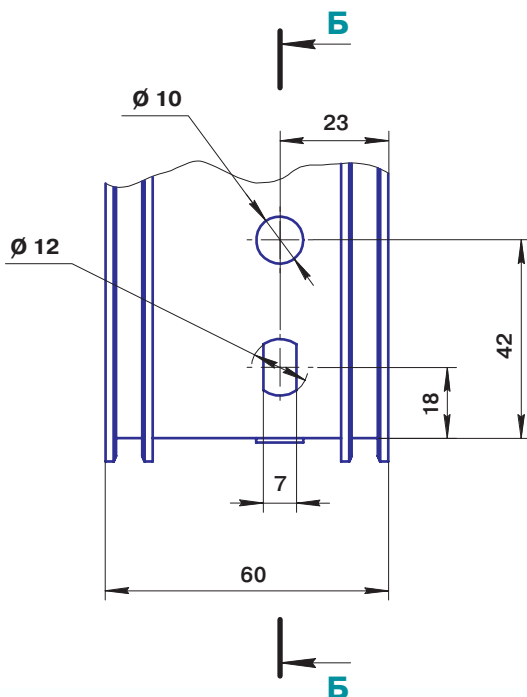


Вариант углового соединения рамы (С640/35)

Узел 1
ВАРИАНТ 1

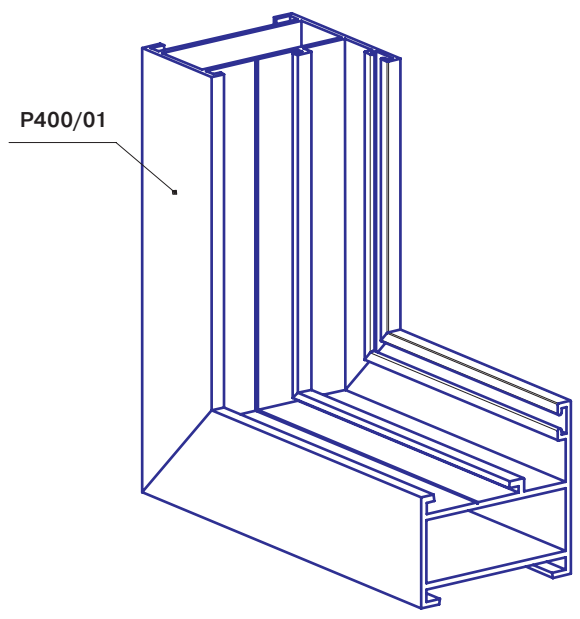
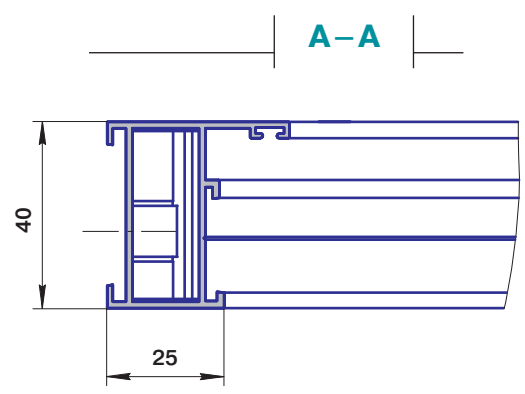
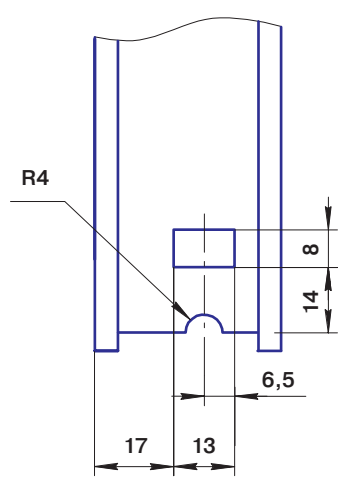
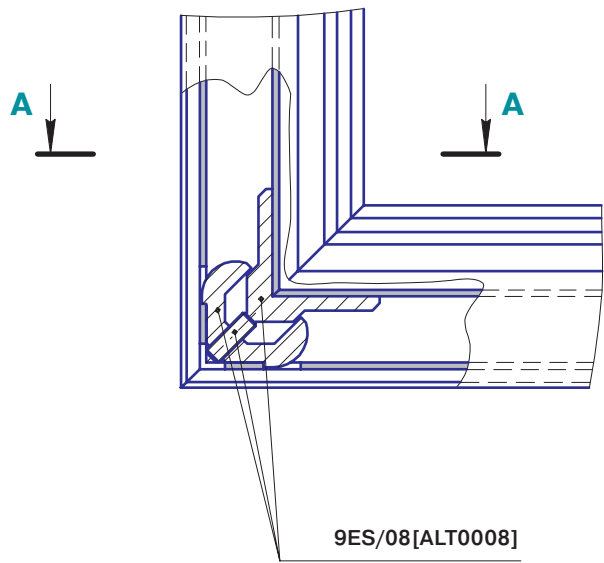


Вид А



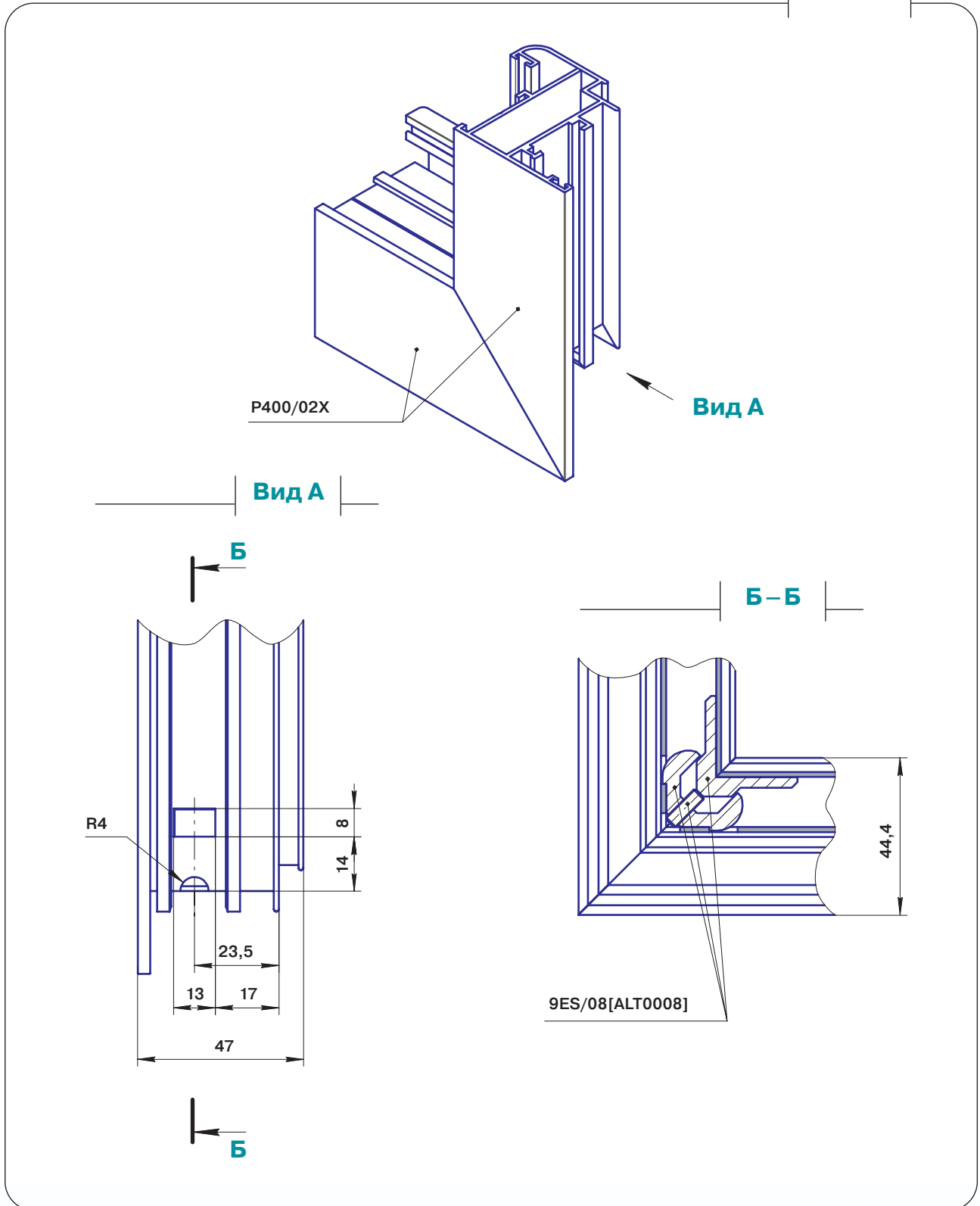
Вариант углового соединения рамы (С400/01)

Узел 1
ВАРИАНТ 2



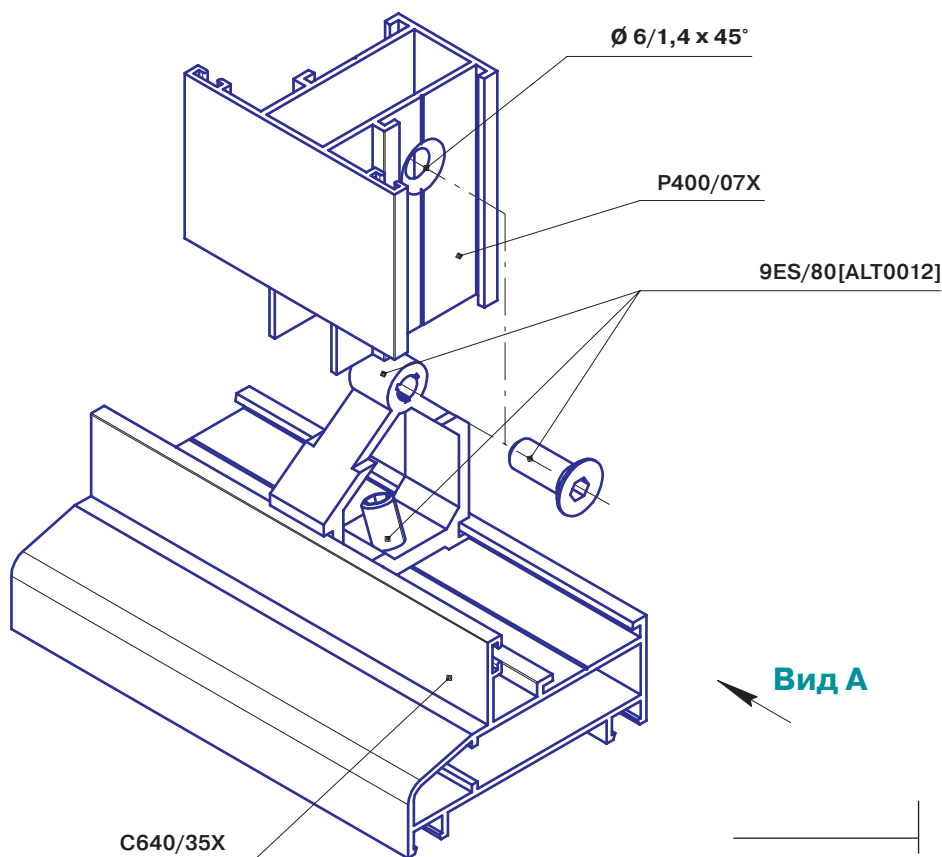
Угловое соединение створки (P400/02)

Узел 2

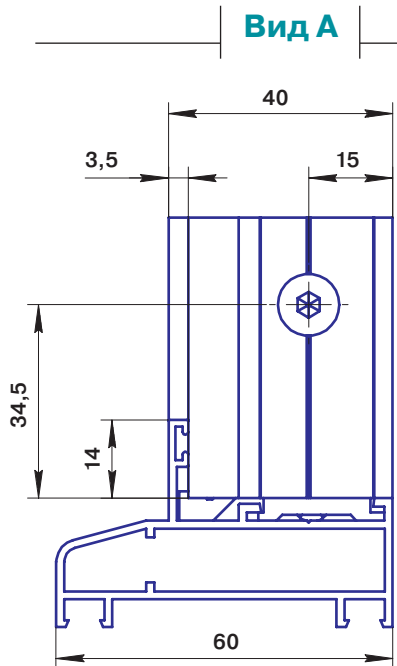


Вариант соединения рамы С400/35 с импостом Р400/07

Узел 3
ВАРИАНТ 1



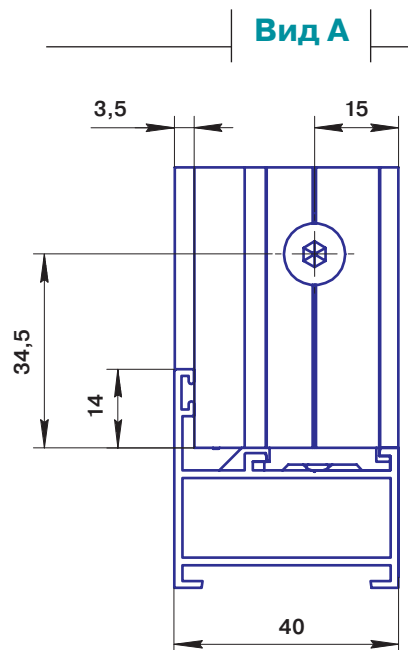
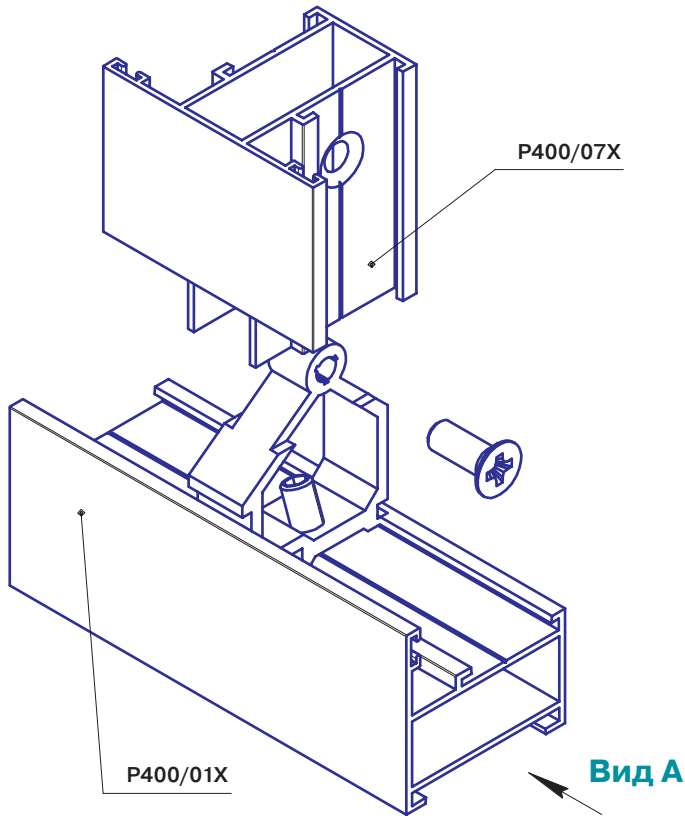
Вид А





Вариант соединения рамы С400/01 с импостом Р400/07

Узел 3
ВАРИАНТ 2



Соединение импостов P400/07

Узел 4

