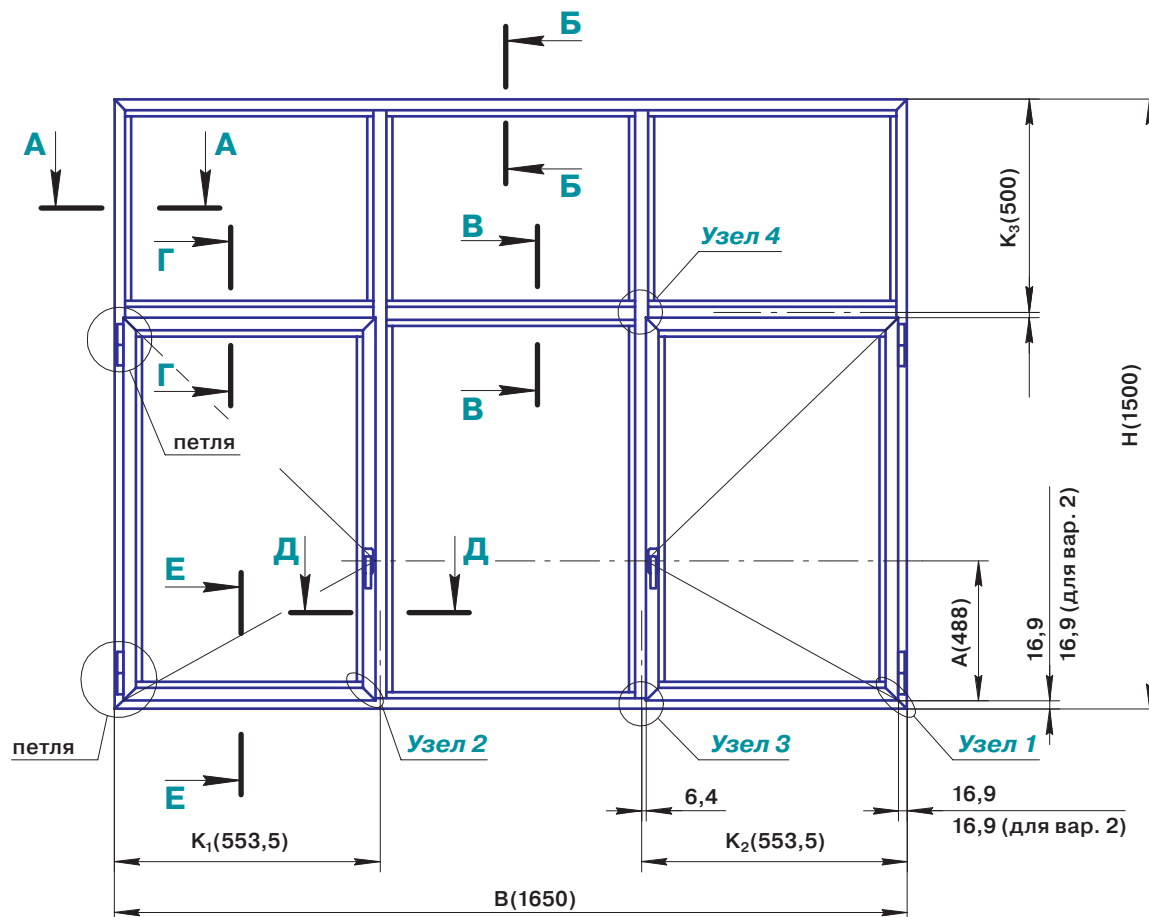


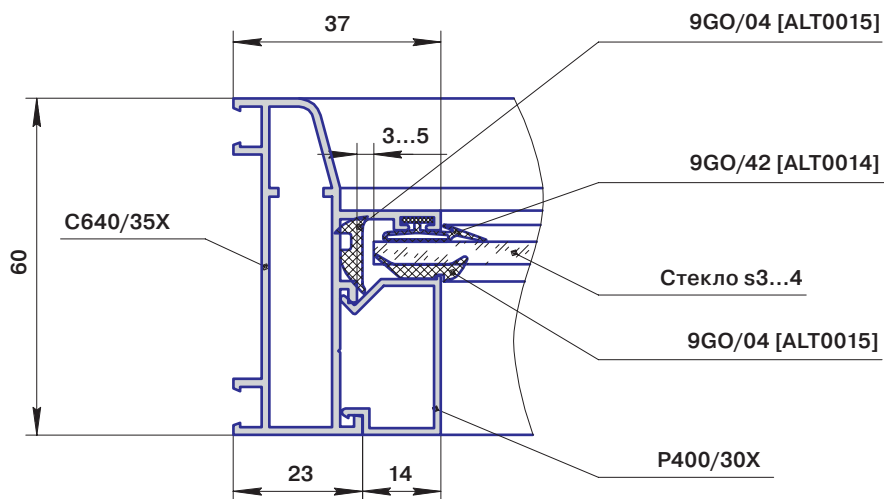
## Конструкция с двумя поворотными створками



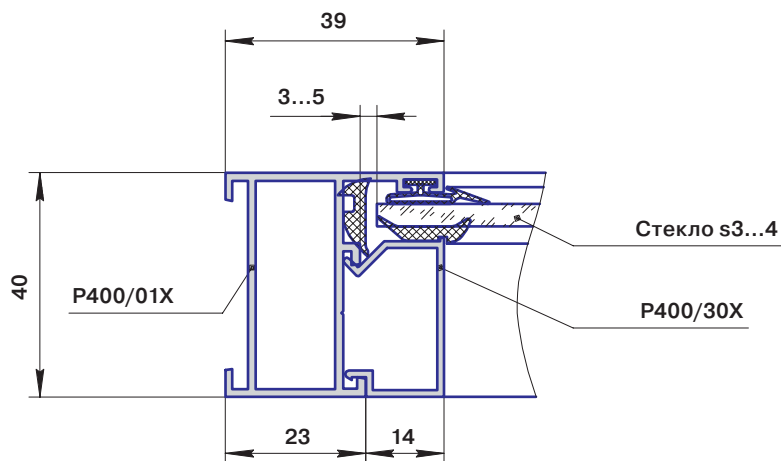
Размер	Формула	Примечание
<b>ВАРИАНТ 1</b>		
$K_1$	$(B - 21)/3 + 10,5$	для равных световых проемов
$K_2$	$(B - 21)/3 + 10,5$	для равных световых проемов
A	600 мм	при высоте створки $\geq 1200$ мм
	$(H - K_3 - 23,3)/2$	при высоте створки $< 1200$ мм
<b>ВАРИАНТ 2</b>		
$K_1$	$(B - 19)/3 + 10,5$	для равных световых проемов
$K_2$	$(B - 19)/3 + 10,5$	для равных световых проемов
A	600 мм	при высоте створки $\geq 1200$ мм
	$(H - K_3 - 25,3)/2$	при высоте створки $< 1200$ мм

Сечения рамы «глухой» части

Сечения А-А; Б-Б  
ВАРИАНТ 1

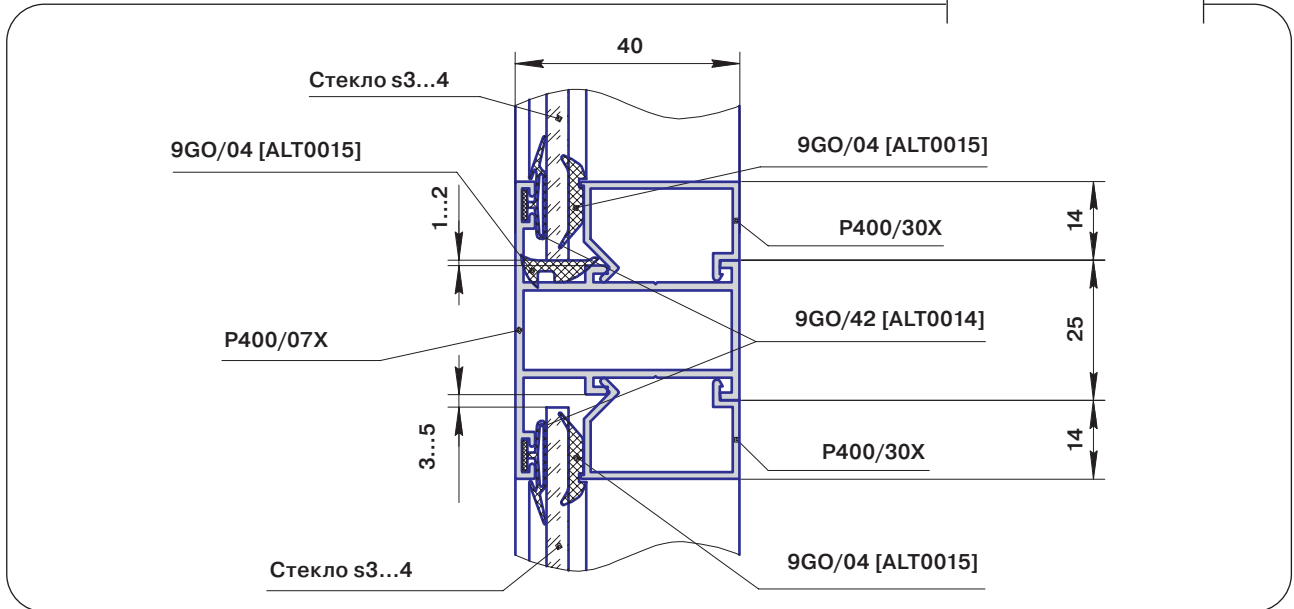


Сечения А-А; Б-Б  
ВАРИАНТ 2



Вертикальное сечение импоста

Сечение В-В



Сечения Г-Г; Д-Д

