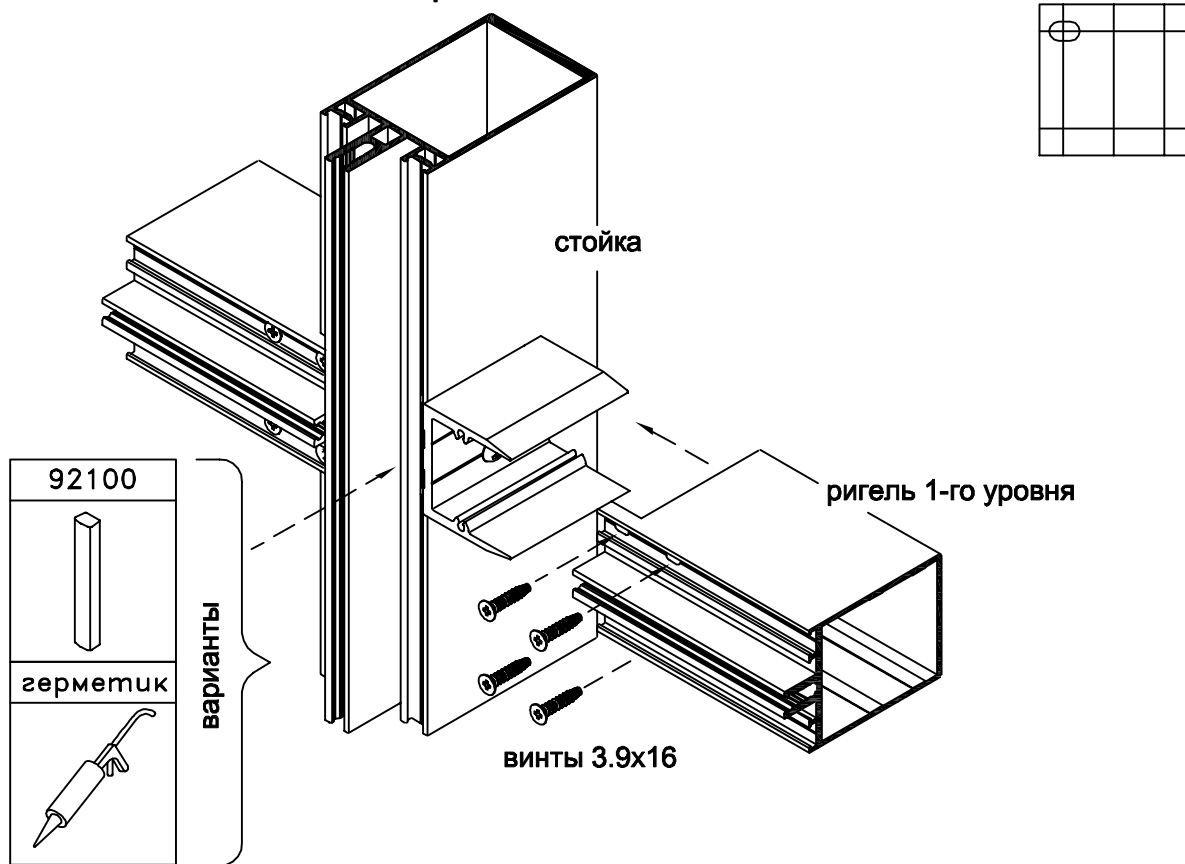
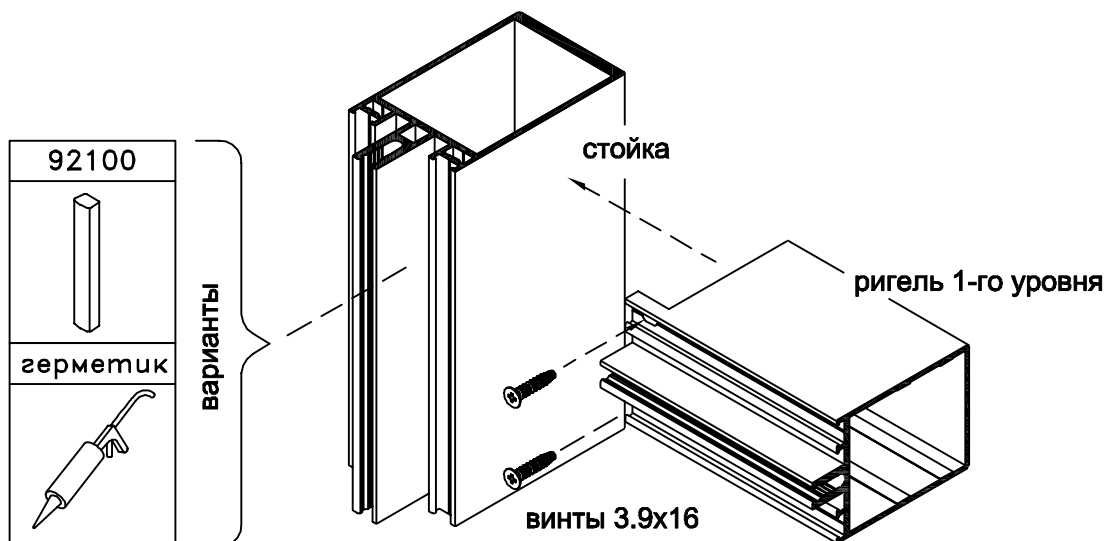




Вариант соединения стоек и ригелей с использованием предварительно установленных на стойки кронштейнов



Вариант соединения без использования кронштейнов

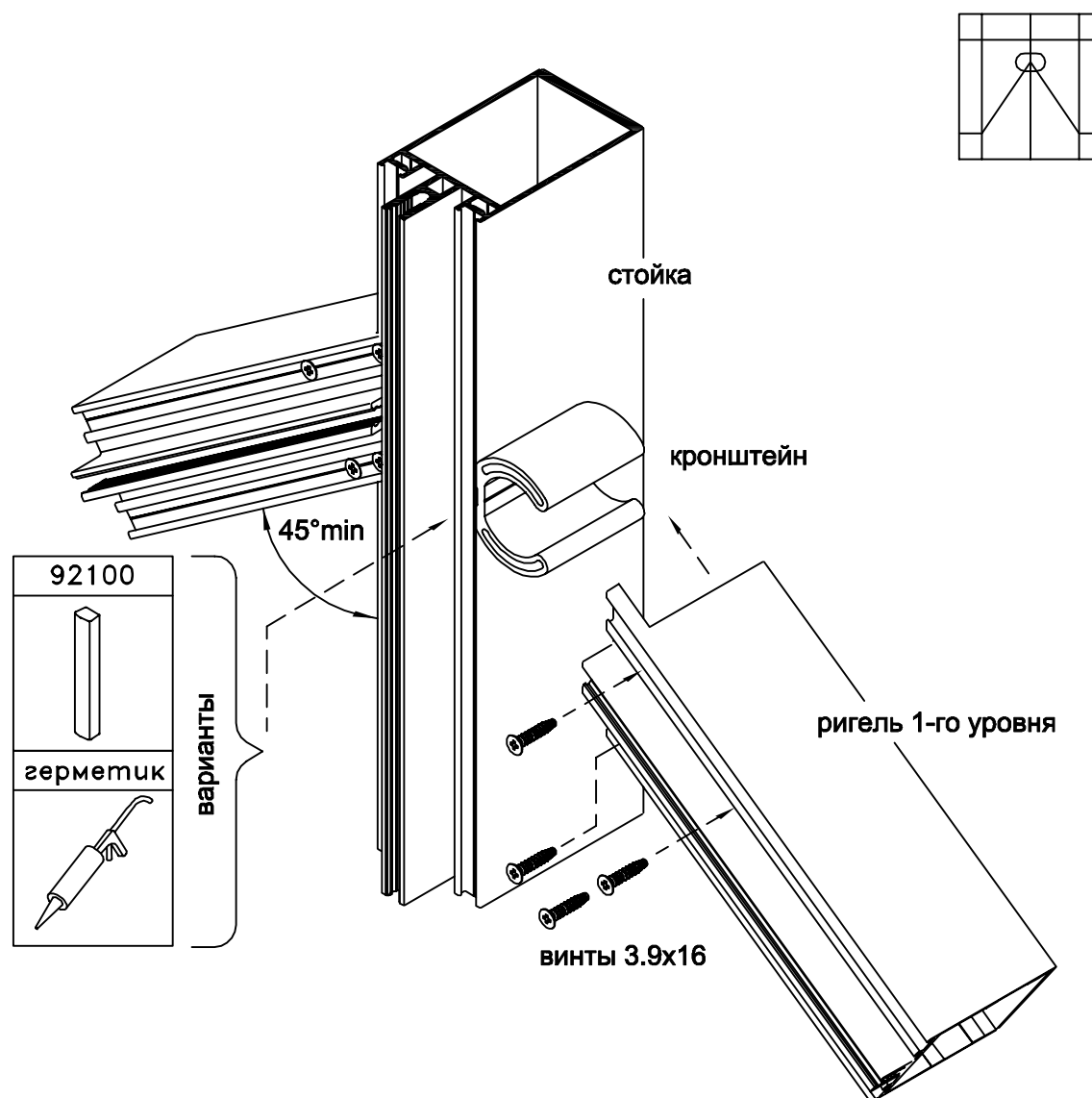


Установка ригелей 1-го уровня осуществляется путем их наложения внахлест на стойки и фиксации с помощью самонарезающих винтов 3,9х16. Перед установкой ригелей на места сопряжения ригелей и стоек следует установить резиновый профиль 92100 или нанести слой силиконового герметика.

Типы соединения стоек с ригелем



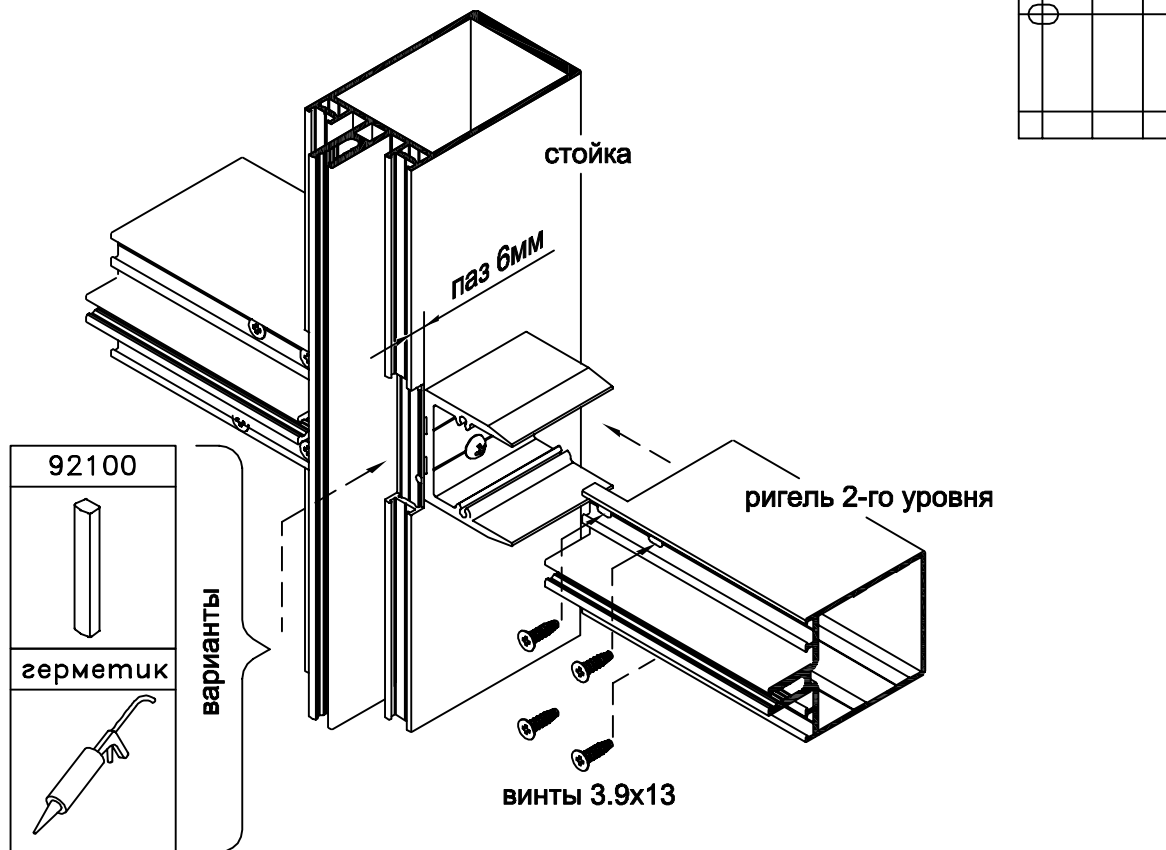
Вариант соединения стоек и ригелей под углом  
в плоскости стеклопакета



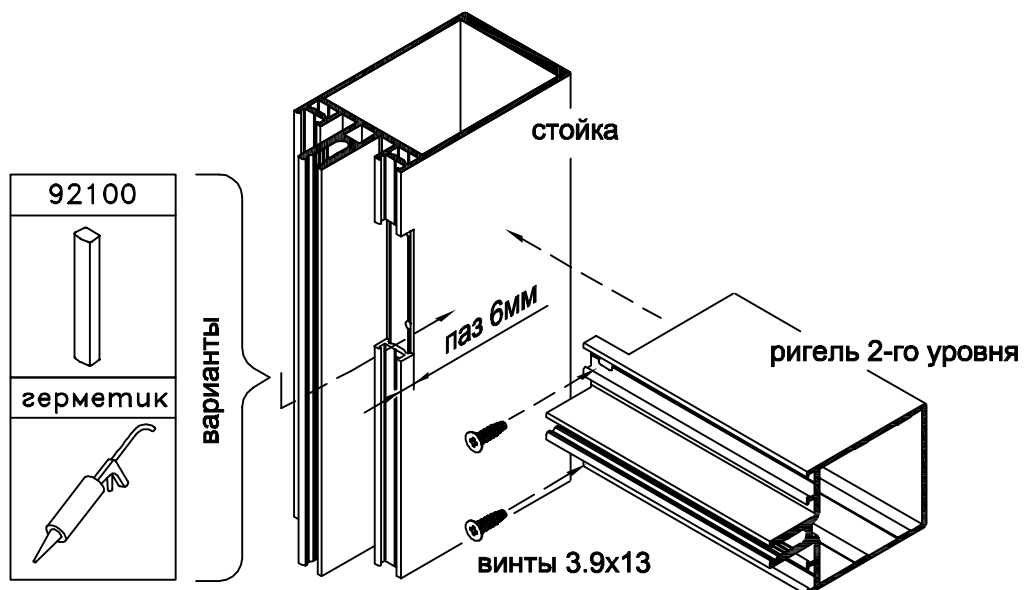
Установка ригелей 1-го уровня осуществляется путем их наложения внахлест на стойки и фиксации с помощью самонарезающих винтов 3,9x16. Перед установкой ригелей на места сопряжения ригелей и стоек следует установить резиновый профиль 92100 или нанести слой силиконового герметика.



Вариант соединения стоек и ригелей с использованием предварительно установленных на стойки кронштейнов



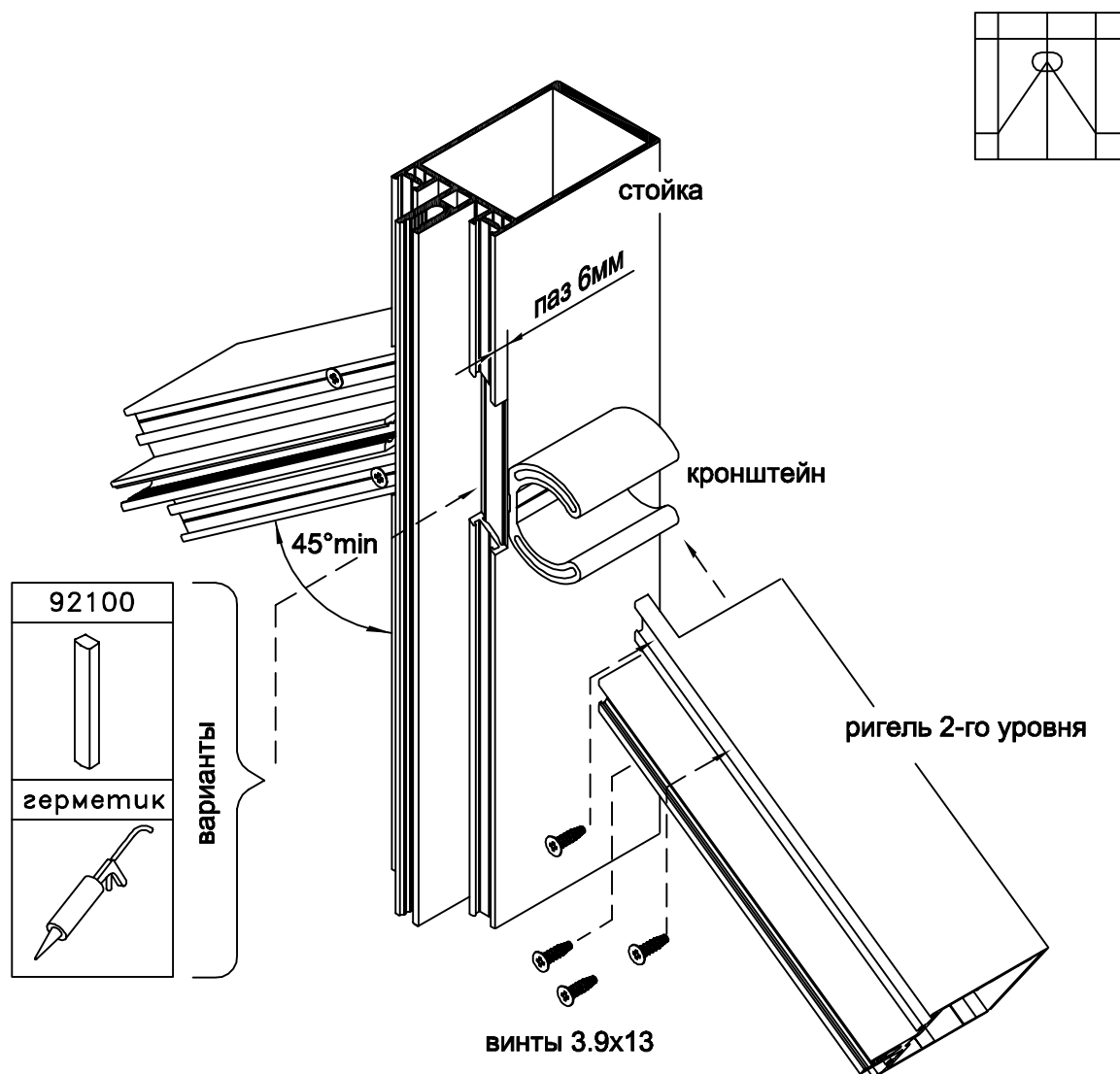
Вариант соединения без использования кронштейнов



Установка ригелей 2-го уровня осуществляется путем их наложения в паз стоек и фиксации с помощью самонарезающих винтов 3,9x13. Перед установкой ригелей на места сопряжения ригелей и стоек следует установить резиновый профиль 92100 или нанести слой силиконового герметика.



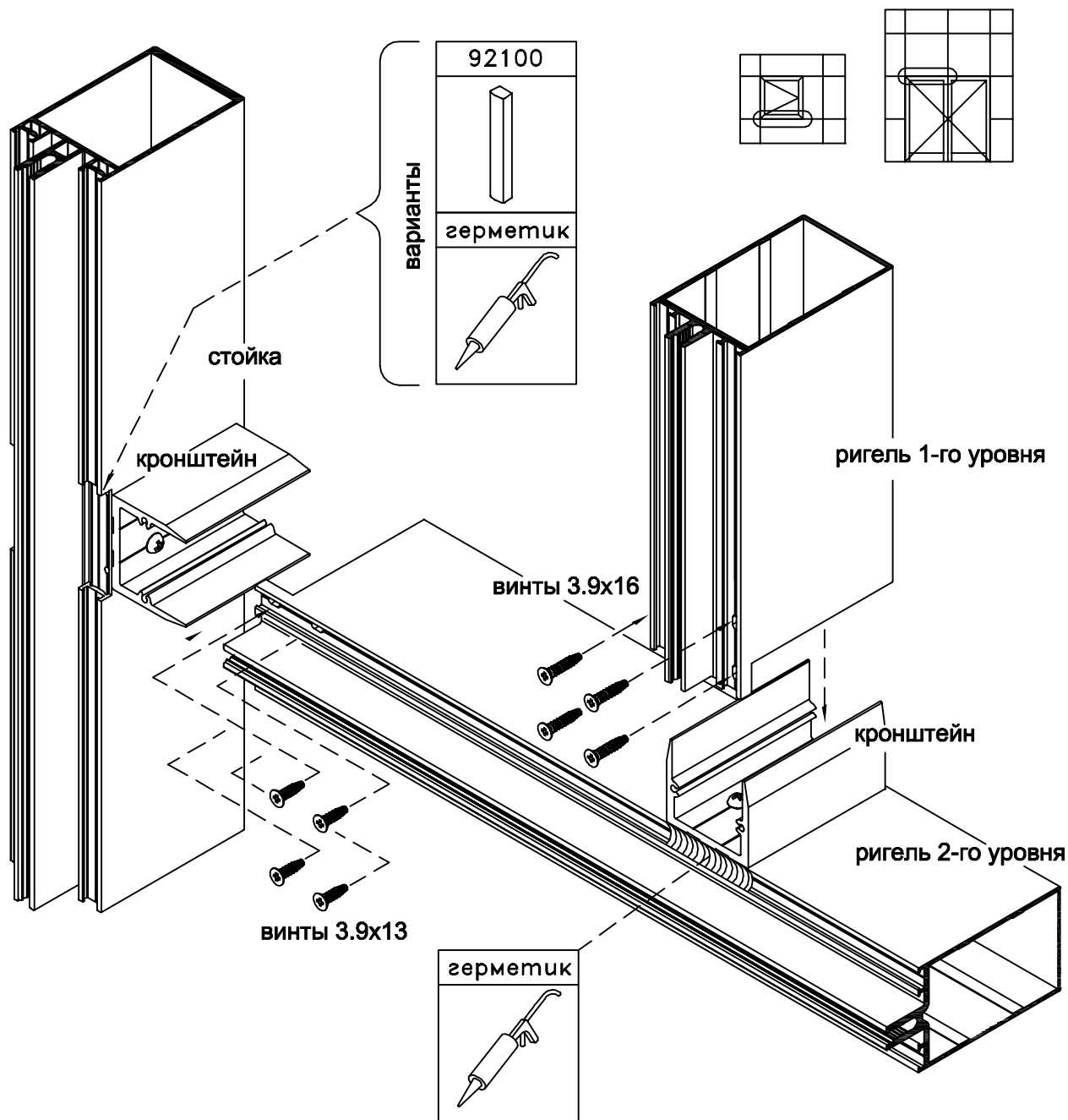
(AGS500 SR) Вариант соединения стоек и ригелей под углом в плоскости стеклопакета



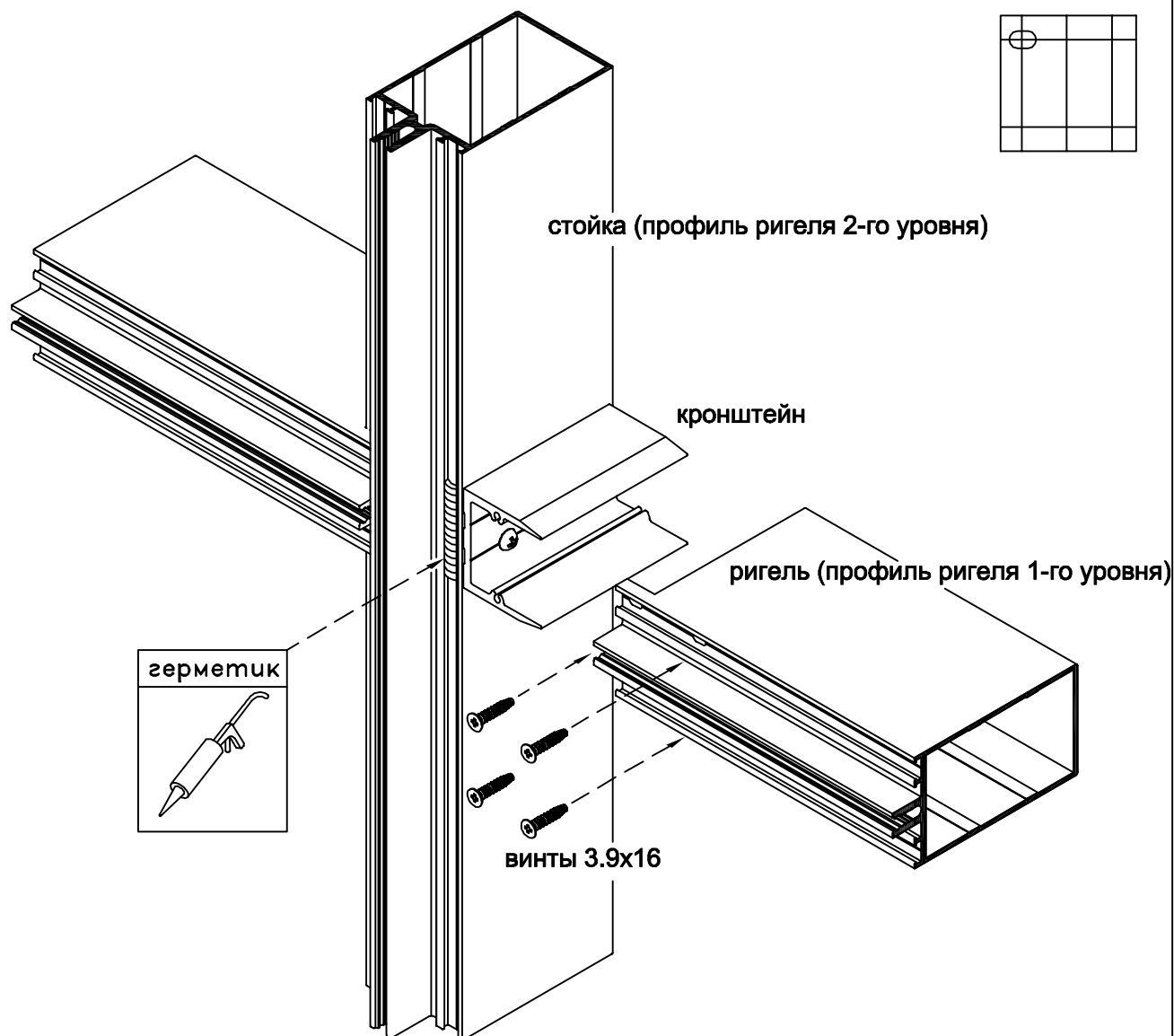
Установка ригелей 2-го уровня осуществляется путем их наложения в паз стоек и фиксации с помощью самонарезающих винтов 3,9х13. Перед установкой ригелей на места сопряжения ригелей и стоек следует установить резиновый профиль 92100 или нанести слой силиконового герметика.



Вариант соединения стоек и ригелей в случае применения трехуровневого отвода конденсата (применение ригеля 1-го уровня в качестве вертикального импоста)



Ригели 1-го уровня могут использоваться в качестве вертикального импоста, например при разделении заполнения над входной группой. При данном способе установки обеспечивается трехуровневый отвод конденсата. Ригель 1-го уровня устанавливается с помощью кронштейна между двумя расположенными горизонтально ригелями 2-го уровня и крепится самонарезающими винтами 3.9x16. На место сопряжения ригелей предварительно наносится силиконовый герметик.

**Вариант ригель-ригельного фасада**

В небольших витражах, простых (высотой не более 4м) фасадах и входных группах в качестве стоек могут использоваться ригельные профили 2-го уровня. При этом ригель 1-го уровня устанавливается с помощью кронштейна на ригель 2-го уровня и крепится самонарезающими винтами 3.9x16. На место сопряжения ригелей предварительно наносится силиконовый герметик.