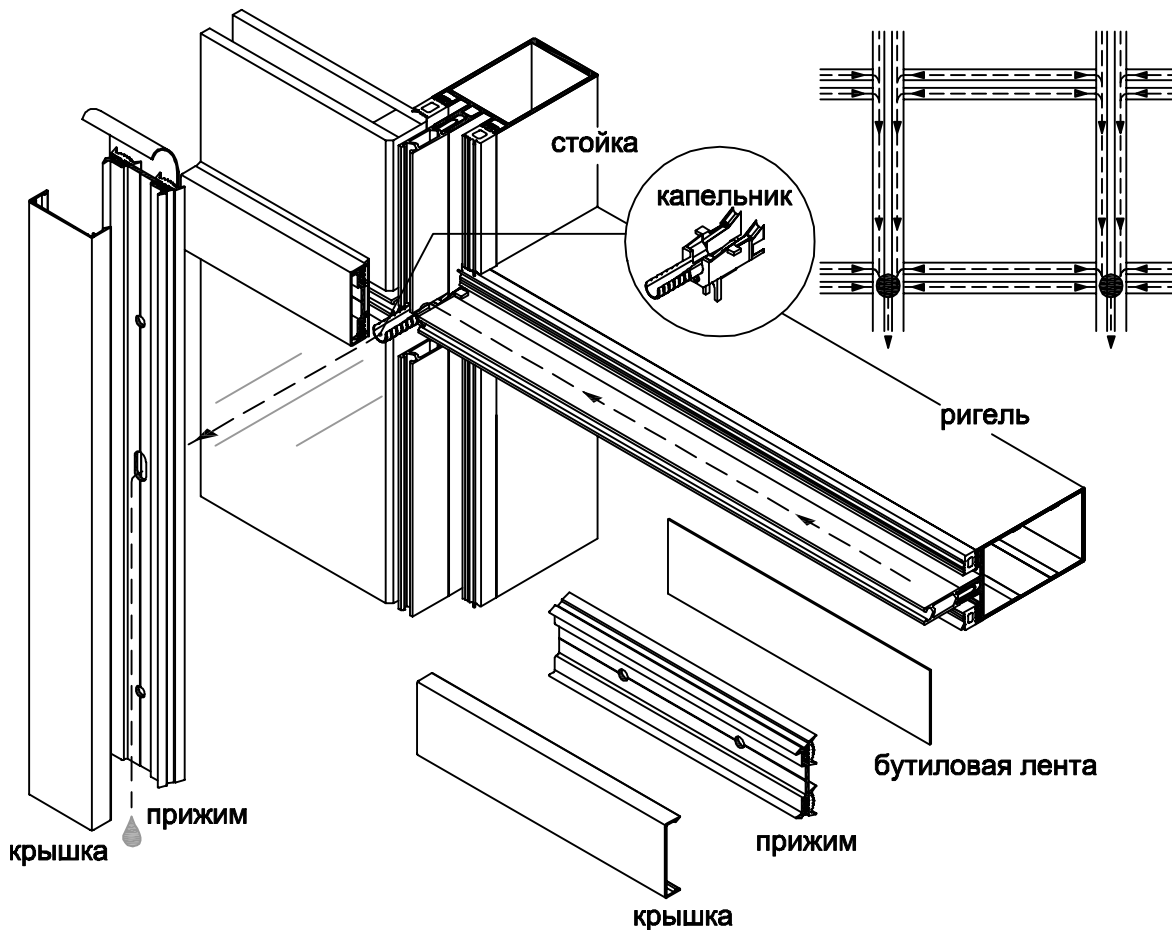
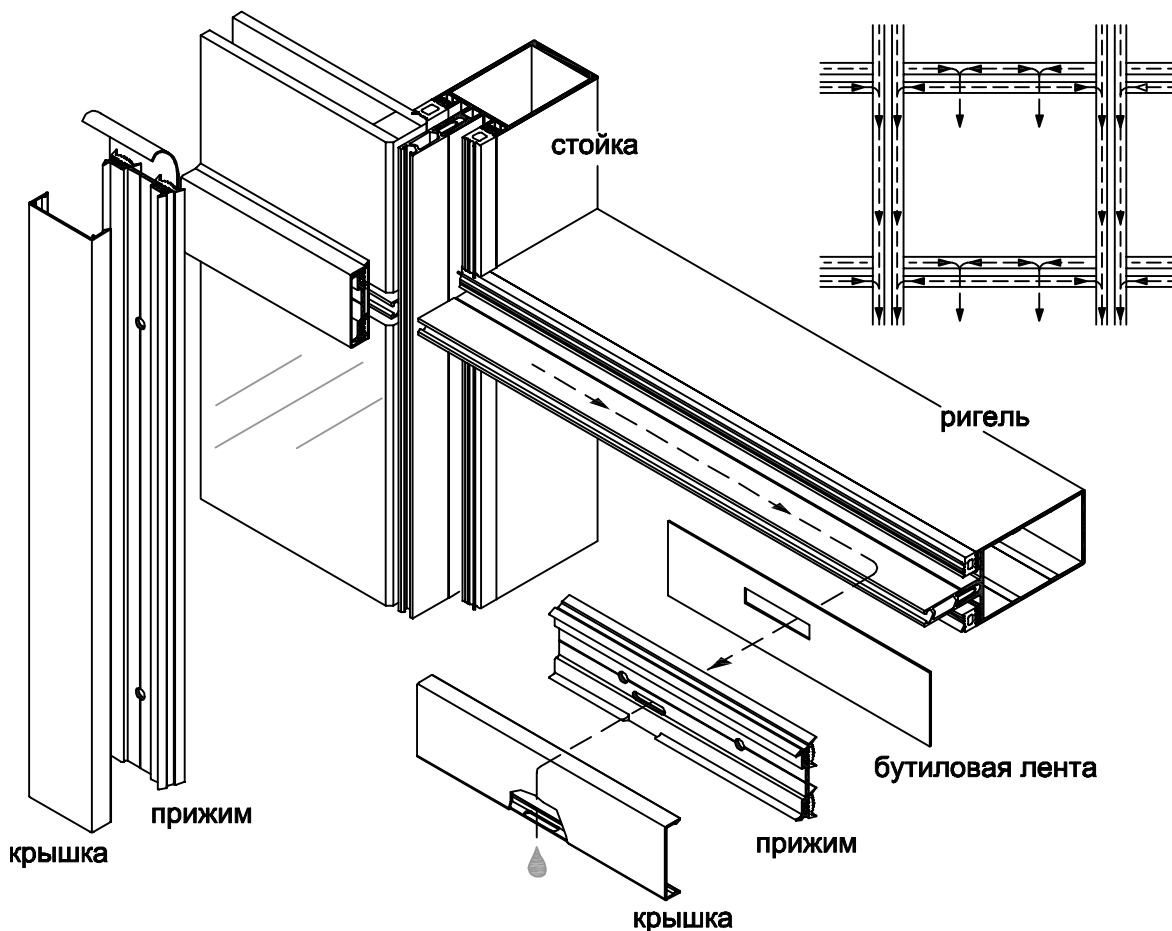




**А. Отвод конденсата с использованием
пластикового капельника**



Б. Отвод конденсата через пазы в ригельных прижимах и крышках





В. Трехуровневый отвод конденсата с вертикального импоста над встроенной в фасад дверью

