

НОВЫЕ СИСТЕМЫ ЭЛЕМЕНТ-ФАСАДОВ CW 65-EF и CW 65-EF-SG

Выпуск компанией Reynaers новых систем CW 65-EF и CW 65-EF-SG с их тонкими профилями и усовершенствованной термоизоляцией открывает новые возможности для навесных фасадов и элементных (модульных) фасадов многоэтажных зданий.

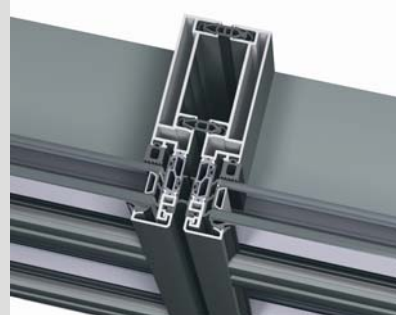
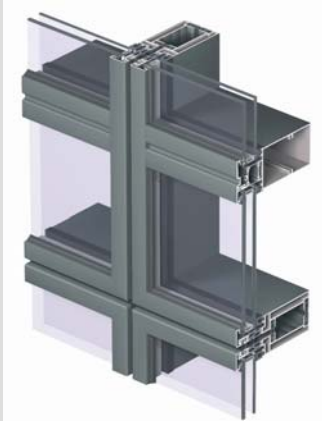
г.Дюффель, май 2009 г. --- Reynaers Aluminium, один из ведущих европейских поставщиков инновационных и надежных архитектурных алюминиевых систем, объявляет запуск нового продукта в линейке элемент-фасадов в мае 2009. CW 65-EF и CW 65-EF-SG прекрасно вписываются в имеющийся ассортимент систем Reynaers к CW 50, CW 60 и CW 86.

В условиях существующей проблемы рационального использования энергоресурсов, архитекторы и инвесторы неизменно обращаются к эффективным и экологически рациональным фасадным решениям с системой управления микроклиматом. Наряду с хорошей теплоизоляцией, эти решения позволяют проектировщикам и архитекторам реализовывать свои самые разнообразные творческие идеи на этапе проектирования. Новая система CW 65-EF решает эти проблемы.

Система CW 65-EF

Использование данной фасадной системы предоставляет огромные преимущества при строительстве многоэтажных зданий. Элементы (модули), к числу которых относятся уплотнители, стеклопакеты и некоторые крепежные детали, могут быть полностью собраны на производстве подрядчика, на строительной площадке сборка всего фасада сводится к установке готовых конструкций, используя предварительно вмонтированные анкеры. Такая технология позволит значительно сократить время установки фасада и упростить процесс монтажа.

Новая система CW 65-EF, разработанная по аналогии CW 86-EF, является идеальным дополнением к предлагаемым Reynaers навесным фасадам; это обеспечивается, благодаря ее более тонкому дизайну и уменьшенной внутренней и внешней видимой ширине профиля рам. Она разработана с целью занять определенную нишу на рынке. Система представлена тонким и одновременно прочным профилем, позволяющим изготавливать крупные элементы до 3700 мм высотой и 1600 мм шириной. Для архитекторов она может представлять интерес в силу своего тонкого дизайна, как с внутренней, так и с внешней стороны, где алюминиевая часть составляет всего 65 мм, что особенно важно с эстетической точки зрения и точки зрения более широкой сферы применения.



CW 65 EF представляет собой термоизолированную фасадную конструкцию, состоящую из модулей. Ширина стыка между рамами, составляет 9 мм. Дополнительное уплотнение между стеклопакетом и термовставкой еще больше усиливает теплоизоляционные свойства конструкции, создавая коэффициент теплопередачи U_f до $2,6 \text{ W/m}^2\text{K}$.

Система позволяет вставлять открывающиеся элементы CW 50 размером до $2000 \times 1600 \text{ мм}$ (130 кг) или $2500 \times 1350 \text{ мм}$ (180 кг) для верхнеподвесных окон и $2000 \times 1500 \text{ мм}$ (180 кг) для параллельно-выдвижных окон.

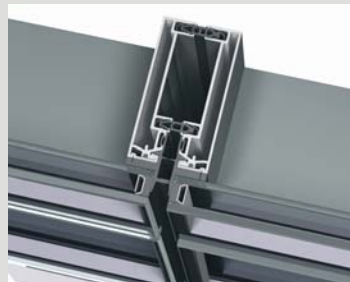
С новой системой производители смогут сократить затрачиваемое на производство время и значительно облегчить производственный процесс, в то время как архитекторы извлекут выгоду из максимальной прозрачности и толщины стекла, предоставляющих неограниченную творческую свободу с огромным выбором материалов в зависимости от дизайна и функциональности. Толщина заполнения варьируется от 4 до 36мм.

Владельцы зданий получают такие преимущества, как повышенный уровень комфорта, благодаря теплоизоляционным характеристикам, и усовершенствованные защитные свойства по приемлемой цене.

Система CW 65-EF-SG

Reynaers предлагает эстетически привлекательные и при этом экономичные варианты фасадного остекления. Хотя видимая ширина алюминиевой конструкции изнутри составляет 65 мм, видимый с внешней стороны стык между двумя стеклопакетами не превышает 16 мм. Этот стык герметизируется скрытым уплотнителем EPDM, что создает впечатление абсолютной гладкости и скрывает внутренние алюминиевые части конструкции. Далее структурный стеклопакет приклеивается непосредственно к заранее смонтированной раме. Таким образом, потребуется меньше деталей, а в перспективе это сократит срок строительства. Толщина заполнения варьируется от 4 до 40 мм.

Фрэнк Адрианссенс, главный технолог компании Reynaers, полагает, что эта новая разработка предоставит архитекторам и производителям гораздо большую свободу выбора творческих и функциональных решений: «Мы предлагаем рынку новое экологически рациональное решение для повышения архитектурной ценности зданий, как с эстетической, так и с практической точки зрения. Серия CW 65-EF создана, чтобы полностью изменить взгляд проектировщиков и производителей на фасадные конструкции» **R**



Технические данные:

CW 65-EF

- Толщина заполнения от 4 до 36 мм
- Максимальные размеры кассеты 1600 x 3700 мм
- Максимальный вес стеклопакета 300 кг
- Горизонтальное сечение: 2 варианта
- Стандартное: 65мм
- С каскадным дренажем: 75мм
- Термоизоляция:
- U_f от 2.54 до 2.91 W/m²K (термоизоляция профиля)
- $U_w = 1.60$ W/m²K (термоизоляция кассеты со стеклопакетом с теплой рамкой)

CW 65-EF-SG

- Толщина заполнения от 4 до 40 мм
- Максимальные размеры кассеты 1600 x 3700 мм

- Максимальный вес стеклопакета 250 кг
- Горизонтальное сечение: 2 варианта
 - Стандартное: 65мм
 - С каскадным дренажем: 75мм
- Термоизоляция:
 - U_{tj} от 7.6 до 10 W/m^2K (термоизоляция профиля)
 - $U_w = 1.60W/m^2K$ (термоизоляция кассеты со стеклопакетом с теплой рамкой)