

НОВАЯ РАЗДВИЖНАЯ СИСТЕМА REYNAERS CP-130 С ВОЗМОЖНОСТЬЮ ВСТРАИВАНИЯ СИСТЕМЫ ВЕНТИЛЯЦИИ VENTALIS

Представив свое новое решение для раздвижных дверей CP-130, Reynaers заменил свои существующие системы TP 138, TP 110 и TLS 110 новой усовершенствованной системой с улучшенным дизайном и функциональностью, а также усиленной термоизоляцией и повышенным комфортом.

Дюффель, Май 2009 --- Reynaers Aluminium, один из ведущих европейских поставщиков инновационных и надежных архитектурных решений из алюминия, выпустил новую серию CP-130, как готовое решение, полностью совместимое с CS 68 и CS 77 профилями и комплектующими. Новая серия предлагается в раздвижных и подъемно-раздвижных вариантах, имеет экономичный монорельсовый вариант, 2-х и 3-х рельсовый, а также возможность использования низкого порога.

Для переработчиков совместимость CP 130 и CS 77, а также CS 68 дает возможность использования существующих CS 77 профилей и фурнитуры, включая импост и опоры стеклопакетов. Также использование новой системы существенно ускоряет и упрощает процессы монтажа и установки. В одной системе переработчики получают возможность использовать и раздвижной и подъемно-раздвижной варианты конструкции со створкой, основанной на профиле рамы CS 68, который подходит обеим опциям. Створки и рамы могут быть собраны на механических уголках или на запрессовочных, что существенно упрощает сборку крупных элементов.



CP 130 mono rail

Для архитекторов будет привлекательна разносторонняя функциональность и дизайн. Система позволяет применять стеклопакеты большей глубины и увеличивает ограничение предыдущих систем TP 110 с 37 мм и TLS 110 с 30 мм до 42 мм в серии CP 130. Благодаря этому, дополнительным преимуществом системы является возможность использования более широкого ряда типов

стеклопакетов, включая акустическое стекло и армированное пленкой стекло для обеспечения дополнительной прочности. Дополнительная гибкость с возможностью реализации оригинальных дизайнерских решений, экстраузкие профили, открывают новые перспективы в воплощении креативного и необычного дизайна. Усиленная термоизоляция и повышенный уровень комфорта в комбинации с элегантным и простым раздвижным решением также являются дополнительными преимуществами для инвесторов.

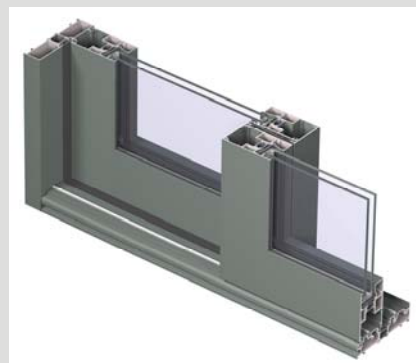
Усиленная термоизоляция

Увеличенный коэффициент термоизоляции U_f до $2,78 \text{ W/m}^2\text{K}$ (с учетом дополнительной изоляции) соответствует существующей оконной системе CS 68 и достигается как увеличением монтажной глубины профиля, так и установкой уплотнителей EPDM под стеклопакет. Без применения дополнительной изоляции достигается показатель термоизоляции $2,9 \text{ W/m}^2\text{K}$.

Недавно представленная компанией Reynaers вентиляционная система Ventalis, также может быть применима в решении CP 130. Система Ventalis полностью совместима с новым раздвижным решением и при необходимости может быть интегрирована в систему CP 130. Вентиляционная система Ventalis обеспечивает необходимое количество притока свежего воздуха, одновременно поддерживая оптимальный уровень термоизоляции.


Компоновка

Широкий спектр вариантов конструкции наружных рам обеспечивает разностороннюю функциональность. Возможность применения меньших по высоте профилей позволяет установить более низкий порог как для раздвижного, так и подъемно-раздвижного вариантов. В дополнение к экономичному варианту, узкие наружные рамы раздвижной системы также подходят для интегрирования с оранжереями и зимними садами системы CW 50. Внешние рамы подъемно-раздвижных систем предлагают решения для эстетически более совершенных примыканий наливных полов и полов со скрытыми дренажами.



Подъемно-раздвижные системы обеспечивают превосходную герметичность для сопротивлению Воздухо/Ветеро/Водо -проницанию при опущенной *CP 130 Lift and Slide 2 rail* створке. Стык створок был усовершенствован для улучшения водонепроницаемости. Специальные EPDM уплотнители, заменяющие силиконовые, также усиливают надежность и способствуют более простому монтажу.

Максимальный вес створки для обеих, раздвижных и подъемно-раздвижных серий – 300 Кг; что на 100 кг больше, чем в серии TP110.

Г-н Амари де Корде, руководитель департамента маркетинга компании Reynaers подчеркивает, что Reynaers Aluminium постоянно совершенствует весь спектр своей продукции: «Это включает в себя постоянную работу по экономическому улучшению показателей термоизоляции и вентиляции, широкую диверсифицированность применения и более простой процесс переработки без снижения эстетических свойств, стойкости и гибкости в процессе эксплуатации. Система CP-130 достигает этого с внушительным эффектом». 

Технические параметры:

- Параметры изоляции до 2,9 W/m²K, без дополнительной изоляции
- Параметры изоляции до 2,78 W/m²K с применением дополнительной изоляции
- Максимальный вес:

Стандартное дополнительное оборудование для раздвижных систем	Стандартное дополнительное оборудование для подъемно-раздвижных систем
300 Kg	300 Kg

- Усиленное и водостойкое соединение наружных рам LS
- Уплотнительные уголки на угловых стыках
- AWW тестирование и результаты:

	Монорельсовая раздвижная	2-х рельсовая раздвижная	2-х рельсовая подъемно-раздвижная
Давление воздуха EN 12207	4 (600Pa)	4 (600Pa)	4 (600Pa)
Водонепроницаемость EN 12208	7A (300Pa)	8A (450Pa)	9A (600Pa)
Ветровая нагрузка	C3 (≤ 1/300, 1200 Pa)	C3 (≤ 1/300, 1200 Pa)	C3 (≤ 1/300, 1200 Pa)

EN 12211, EN 12210			
-----------------------	--	--	--

С более подробной информацией о новой раздвижной системе CP 130 Вы можете ознакомиться на Extranet web-сайте компании Reynaers Aluminium.

Обращаем Ваше внимание, Extranet Reynaers предназначен исключительно для клиентов и партнеров компании – зарегистрированных пользователей. Если Вы еще не зарегистрировались, для получения доступа заполните, пожалуйста, [форму регистрации](#).

1. Презентация системы CP 130 и CP 130 со встроенной системой Ventalis

[Launch presentation CP 130 EN rev05-2009.ppt](#)

[Launch presentation Ventalis EN rev05-2009.ppt](#)

2. Результаты тестирования и отчеты

[Test reports](#).

Таблицы показателей термоизоляции

[CP 130 Uf table](#) [Ventalis Uf table](#).

3. Брошюры системы CP 130 и системы Ventalis

[Product Brochures](#).

4. Каталоги CP130 и Ventalis

[Catalogues](#)

Catalogue type	CP 130	Ventalis
Binder cat.	089. C23A.00	089. E71B.00
CD-rom	098. C23A.00	098. E71B.00

About Reynaers Aluminium

Reynaers Aluminium – лидирующий европейский производитель и поставщик инновационных и надежных архитектурных систем из алюминия. Продукция компании включает в себя широкий спектр оконных и дверных систем, фасадных систем, раздвижных систем, солнцезащитных систем, решений для оранжерей и зимних садов, москитных сеток, систем для остекления крыш, а также встраиваемых вентиляционных систем.

Основанная в 1965 году со штаб-квартирой в Дюффеле (Бельгия), компания Reynaers имеет представительства более чем в 30 странах Европы. www.reynaers.com
