

GEZE E580

Встроенный цепной электропривод как прямой раскрыватель



Цепной электропривод GEZE E580



Fig. 16-1

Сетевой блок GEZE E580



Fig. 16-2

Встроенный в профиль цепной электропривод с его малыми габаритными размерами (31 x 31 x 311 мм) можно встраивать во все обычные рамные профили. Он работает от постоянного напряжения 24 В и оснащен автоматическим отключением в конечном положении и защитой от перегрузки. Для подсоединения к сетевому напряжению 230 В можно заказать отдельный сетевой блок E580 230 В перем. тока / 24 В пост. тока. Благодаря своим малым габаритным размерам (32x32x108 мм) его также можно встраивать в рамный профиль. **Цепной электропривод GEZE E580**

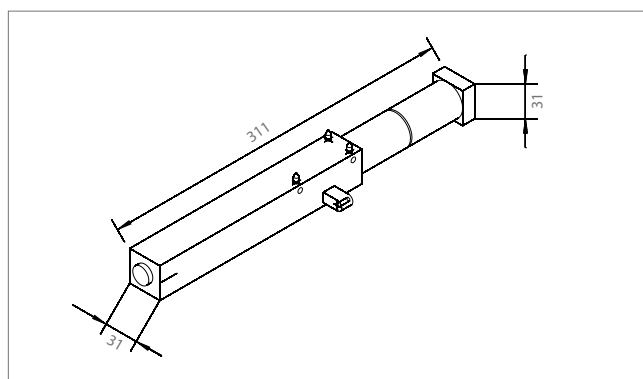


Fig. 16-3

Характеристики продукта

- ▶ Монтаж в раздельную раму для нижнеподвесных и верхнеподвесных створок с открыванием вовнутрь и наружу
- ▶ Для сухих помещений, степень защиты IP 42

Тандемное исполнение

- ▶ Применение для вентиляции: 2 E580 (без сетевого блока E580), тандемный отключатель E102 и тандемный сетевой блок E48, идент. № 087776. Тандемный отключатель и тандемный сетевой блок монтируются снаружи.

Сетевой блок GEZE E580

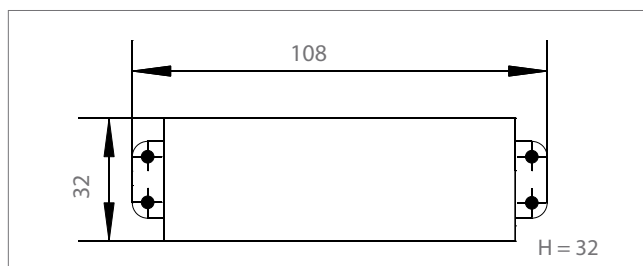


Fig. 16-4

Технические данные цепного электропривода E580

Техническое описание продукта	
Размеры	311 x 31 x 31 мм
Входное напряжение	24 V пост. тока
Сила открывания/закрывания	200 Н
Длина хода	200 мм
Потребляемый ток	Выходной ток 0,5 А
Скорость закрывания	10 мм/с
Время включения	50 %
Температура окружающей среды	-5 °C ... +75 °C

Технические данные цепного сетевого блока E580

Техническое описание продукта	
Входное напряжение	230 В перем. тока
Выходное напряжение	24 V пост. тока
Потребляемый ток	Выходной ток 0,8 А
Потребляемая мощность	20 Вт
Время включения	50 %
Температура окружающей среды	-5 °C ... +70 °C
Степень защиты	54
Класс защиты	II

GEZE E580

Область применения

- ▶ Для вертикально встроенных прямоугольных окон (наклон $\pm 5^\circ$) из металла, дерева и ПВХ

Общие данные цепного электропривода E580

Общие данные	
Высота окна мин.	350 мм
Ширина створки мин.	600 мм (без сетевого блока 400 мм)
Ширина окна макс.	1500 мм
Макс. площадь створки	1,5 м ²
Макс. удельный вес	30 кг/м ²
Макс. вес створки	50 кг
Перекрытие	0 - 13,5 мм для металла/ПВХ
	0 - 20 мм для дерева

Монтажный чертеж

Цепной электропривод GEZE E580 на верхнеподвесном окне с открыванием наружу

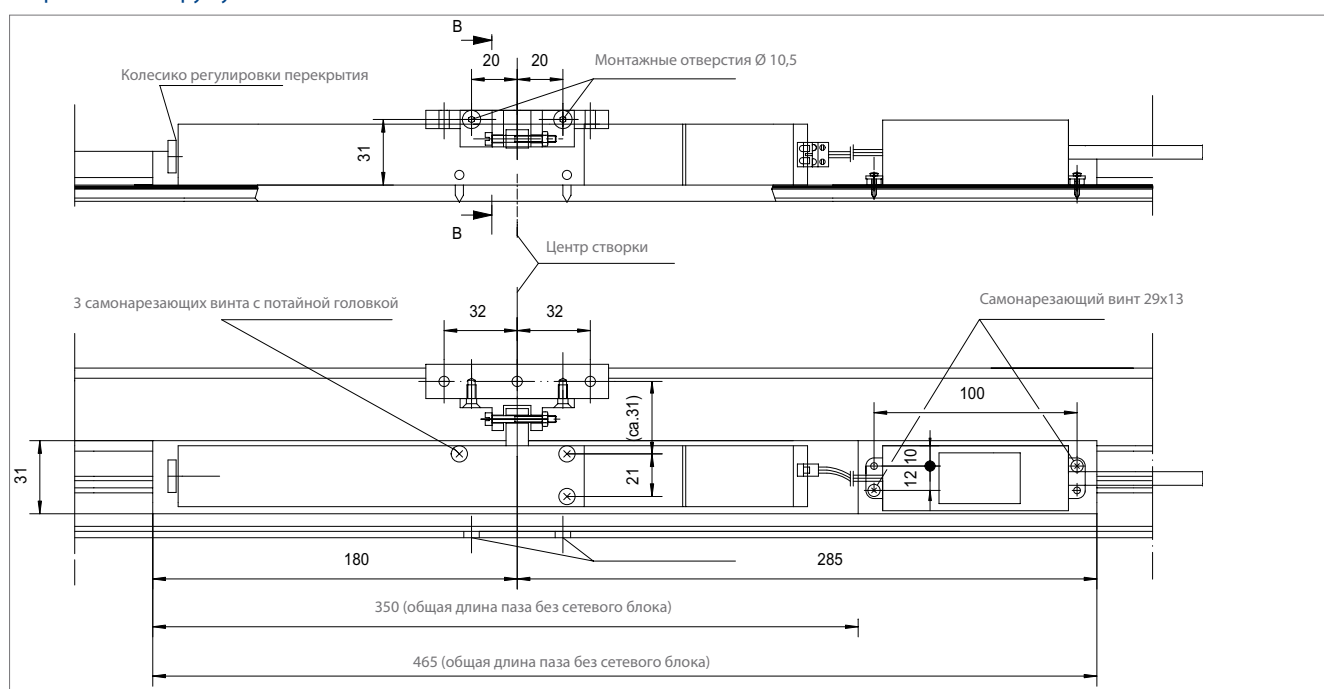


Fig. 17-1

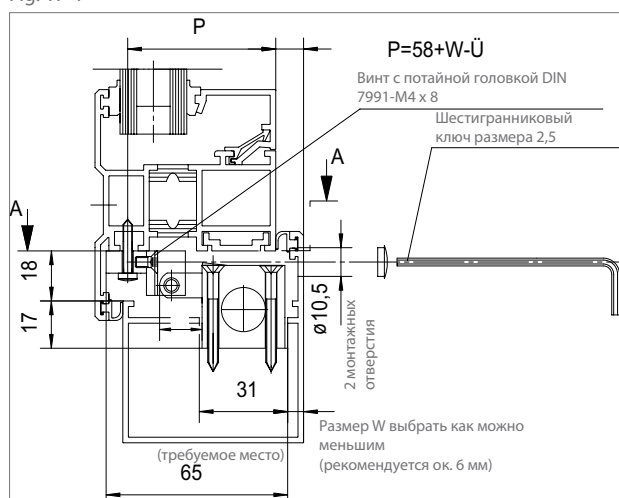


Fig. 17-2

Идентификационные номера монтажных чертежей и схем

Встроенный цепной электропривод GEZE E580	Идент. №
Монтажные чертежи	45139-9-0974
	45139-9-9504
	45139-9-9503
Схемы подключения	45139-9-0975

Монтажный пример

InterContinental Resort, Berchtesgaden



Fig. 17-3

GEZE E580

Комплектующие для E580

Комплектующие GEZE для открывающихся вовнутрь окон E580



Fig. 18-1

Для открывающихся вовнутрь окон
В комплект поставки входят створочный кронштейн, насадка, пружинный штекер и болт.

Сетевой блок GEZE E580



Fig. 18-3

Для встроенного монтажа 230 В перем. тока / 24 В пост. тока.

Тандемный отключатель GEZE E102



Fig. 18-4

Тандемное исполнение E580:

При очень больших и тяжелых створках можно разместить 2 привода E580 / 24 В пост. тока в виде тандема. Дополнительно требуется тандемный отключатель E102 (24 В пост. тока) и тандемный сетевой блок E48.

Информация для заказа

Комплектующие GEZE для открывающихся наружу окон E580



Fig. 18-2

Для открывающихся наружу окон
В комплект поставки входят крепежная планка, соединитель цепи, болты с шестигранными головками DIN 79991, шестигранные гайки DIN 985 - M3, 2 заглушки и винт с цилиндрической головкой DIN 84 - M3 x 30.

Тандемный сетевой блок GEZE E48



Fig. 18-5

Название	Исполнение	Идент. №
GEZE E580 / 24 В пост. тока, ход 200 мм для металлических и пластиковых окон		082606
GEZE E580 / 24 В пост. тока, ход 200 мм для деревянных окон		104855
Сетевой блок GEZE E580		082607
Комплектующие для E580 при открывании вовнутрь	EV1	082597
	белый RAL 9016	082605
	цвет RAL	082604
Комплектующие для E580 при открывании наружу		104853
Тандемный сетевой блок E48		087776
Тандемный отключатель E102		101323

Для тандемного исполнения: заказывать 2 встроенных цепных электропривода E580 / 24 В + 1 тандемный сетевой блок E48 +