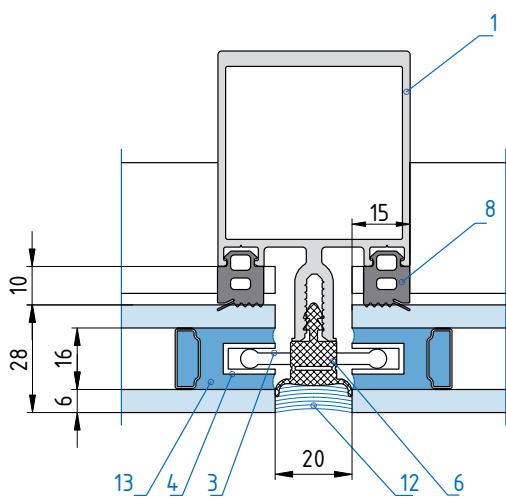


Фасадная система ТП-50300 со структурным остеклением отличается от традиционного фасада отсутствием алюминиевых прижимов и крышек с лицевой стороны фасада. Создается иллюзия сплошного остекления.

Отличительные особенности:

1. Специальные стеклопакеты, что позволяет осуществить их скрытое крепление.
2. Для герметизации используется специальный шовный герметик ф. Dow Corning.

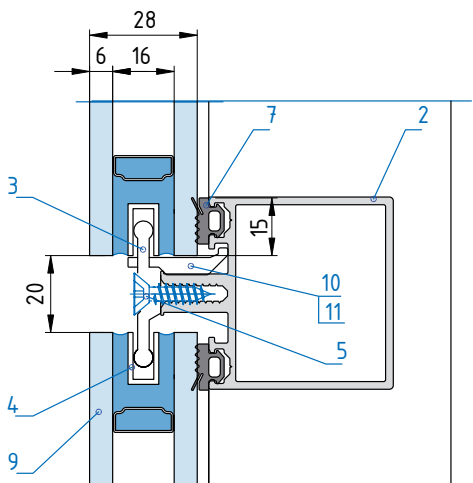
А-А



- 1 - Стойка
- 2 - Ригель
- 3 - Прижим ТП-50345
- 4 - Профиль ТП-50346
- 5 - Винт самонарезающий ВС 5,5x19 DIN 7982 A2
- 6 - Уплотнитель ТПУ-305
- 7 - Уплотнитель ТПУ-6001
- 8 - Уплотнитель ТПУ-6002
- 9 - Стеклопакет 28 мм ПХ.01.106.001.000
- 10 - Пластина под с/п ТПУ-012
- 11 - Подставка под с/п ТП-5094 L=100
- 12 - Герметик шовный ф. Dow Corning
- 13 - Герметик ф. Dow Corning

В-В

(поз. 6, 12 условно не показаны)

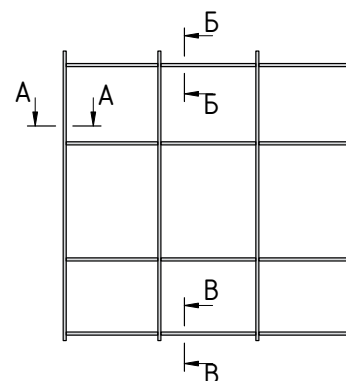


Примечание

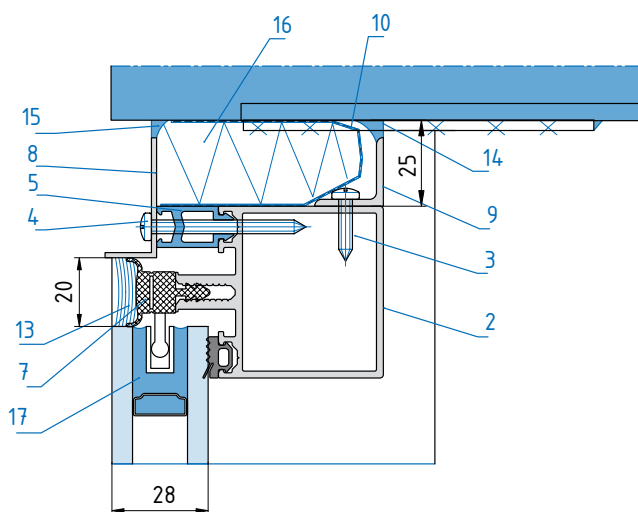
Стеклопакеты изготавливаются производителями, имеющим лицензию ф. Dow Corning на изготовление стеклопакетов для фасадов со структурным остеклением.

Требования к узлам примыкания конструкций фасада со с труктурным остеклением к проемам:

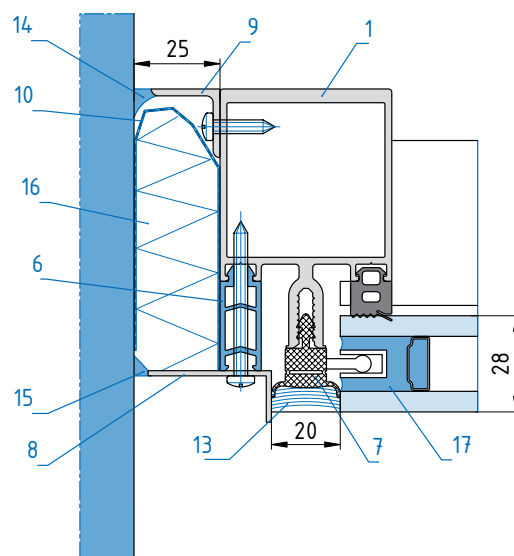
- с внутренней стороны помещения применять пароизолирующие материалы с высокой степенью сопротивления диффузии водяного пара;
- с внешней стороны стены рекомендуется применять открытые для диффузии материалы (с низким коэффициентом сопротивления паровой диффузии) для избежания диффундирования внутри строительных конструкций.
- внутри стыка следует располагать слои строительных тепло- и звукоизолирующих материалов.



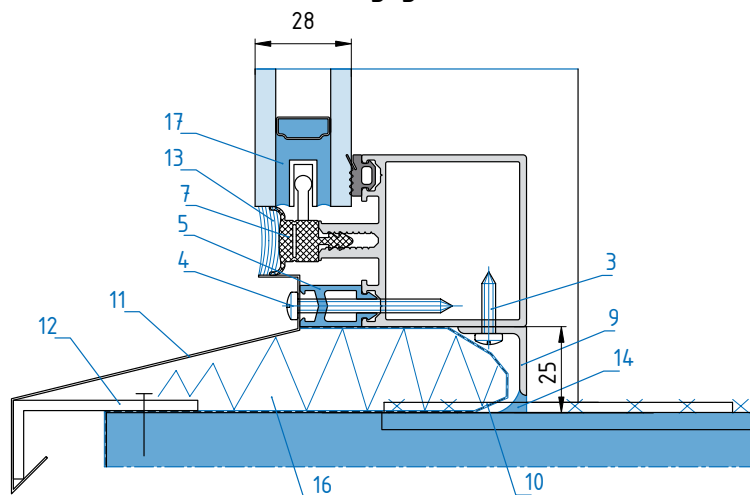
Б-Б



А-А



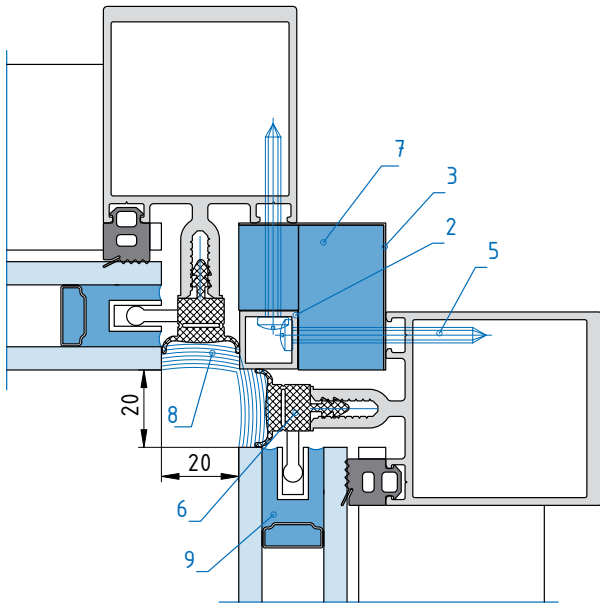
В-В



- 1 - Стойка
- 2 - Ригель
- 3 - Винт самонарезающий ВС 4.2x19 DIN 7981
- 4 - Винт самонарезающий ВС 4x50 DIN 7981
- 5 - Вставка дистанционная ТПУ-032-18
- 6 - Вставка дистанционная ТПУ-032-26
- 7 - Уплотнитель ТПУ-305
- 8 - Нащельник НЧП-115
- 9 - Уголок 20x20x1.5
- 10 - Лента бутиловая В=250мм
- 11 - Ст. лист 0.55 оцинк. Слив
- 12 - Костыль $\phi=3$ мм, шаг 500мм
- 13 - Герметик шовный ф. Dow Corning
- 14 - Герметик силиконовый
- 15 - Мастика тиоколовая
- 16 - Утеплитель
- 17 - Герметик ф. Dow Corning

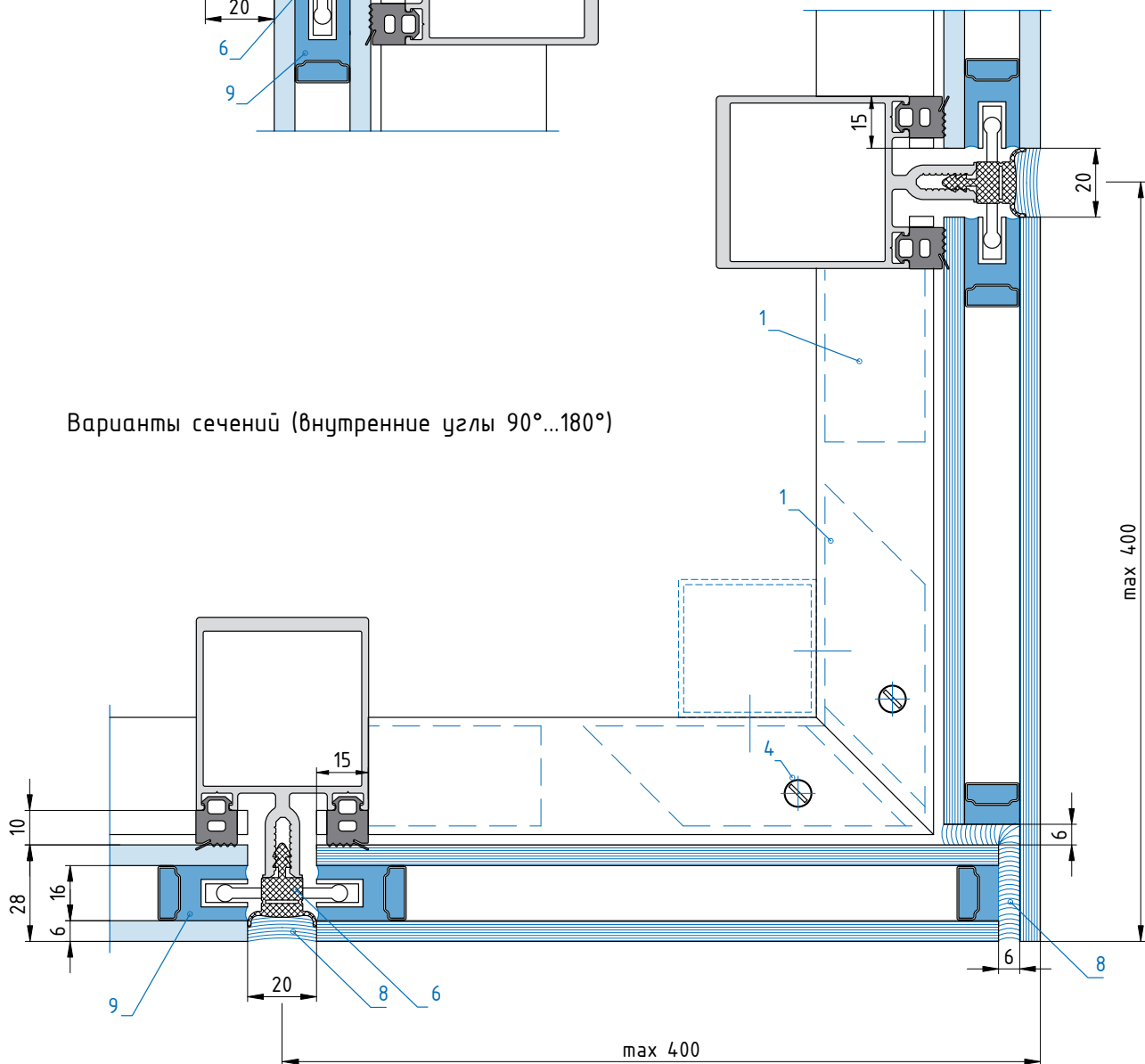
Конструкции фасадов ТП-50300 со структурным остеклением изготавливаются под различными углами.

Вариант сечения с наружным углом 90°



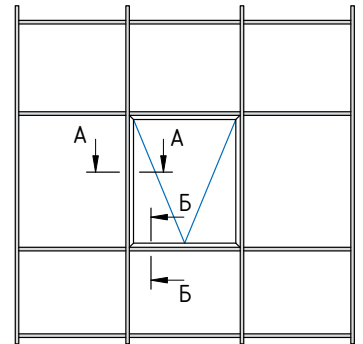
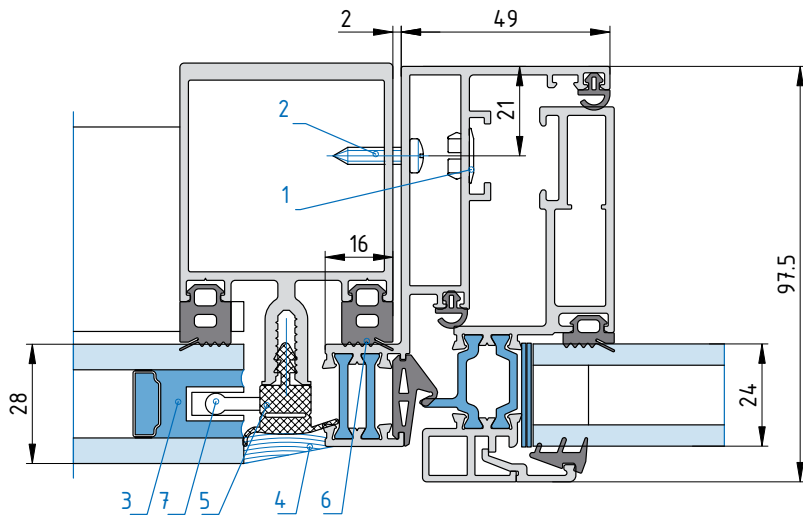
- 1 - Закладная ТП-5004
- 2 - Труба алюминиевая 15x15x15
- 3 - Уголок 38x38 Ст. лист 0.55 оцинк.
- 4 - Винт самонарезающий ВС 4.2x19 DIN 7981
- 5 - Винт самонарезающий ВС 4x50 DIN 7981
- 6 - Уплотнитель ТПУ-305
- 7 - Пенополистирол 22мм
- 8 - Герметик шовный Dow Corning
- 9 - Герметик Dow Corning

Варианты сечений (внутренние углы 90°...180°)

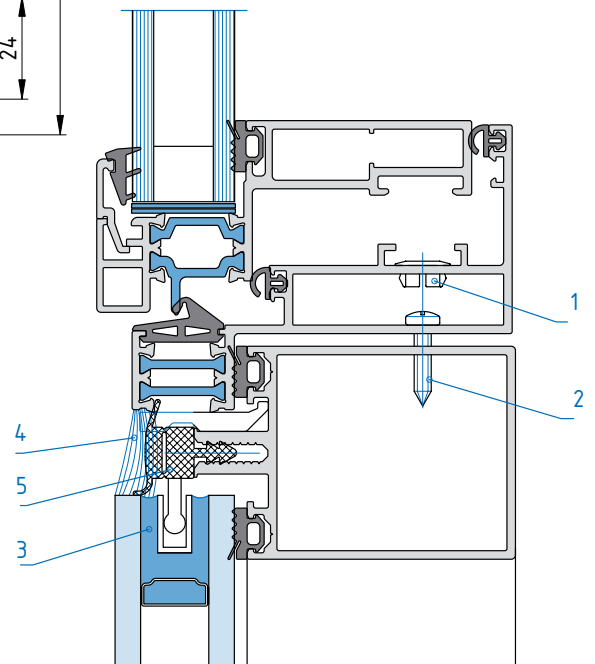


В фасад ТП-50300 СО встраиваются створки серии ЭК-89.

А-А /вариант1/

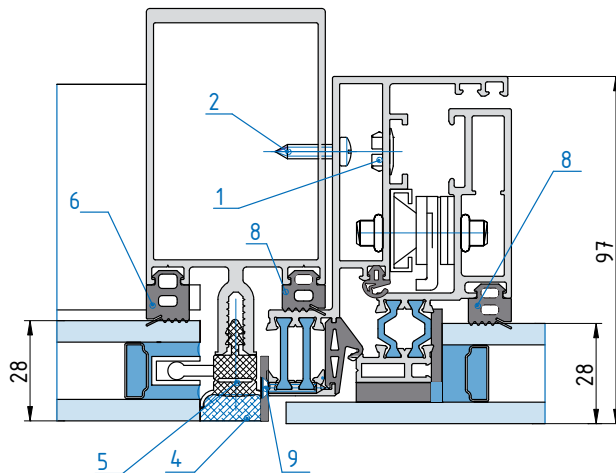


Б-Б /вариант1/

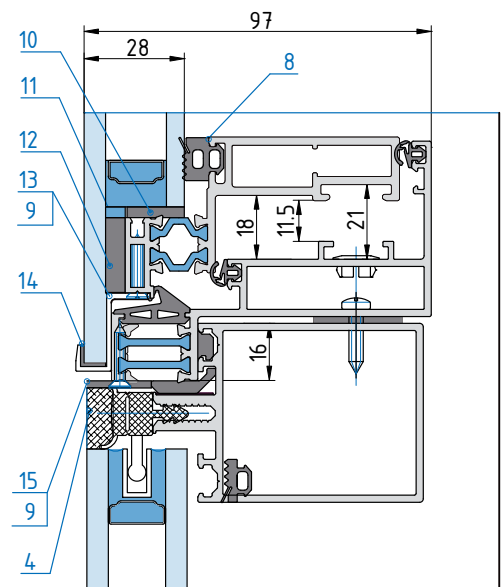


Створка ЭК-89С в фасаде ТП-50300 СО

А-А /вариант 2/



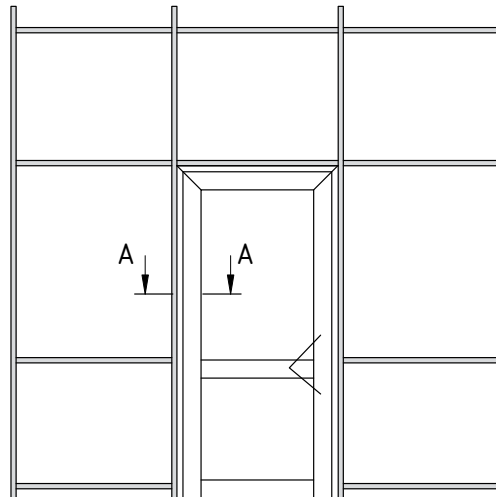
Б-Б /вариант 2/



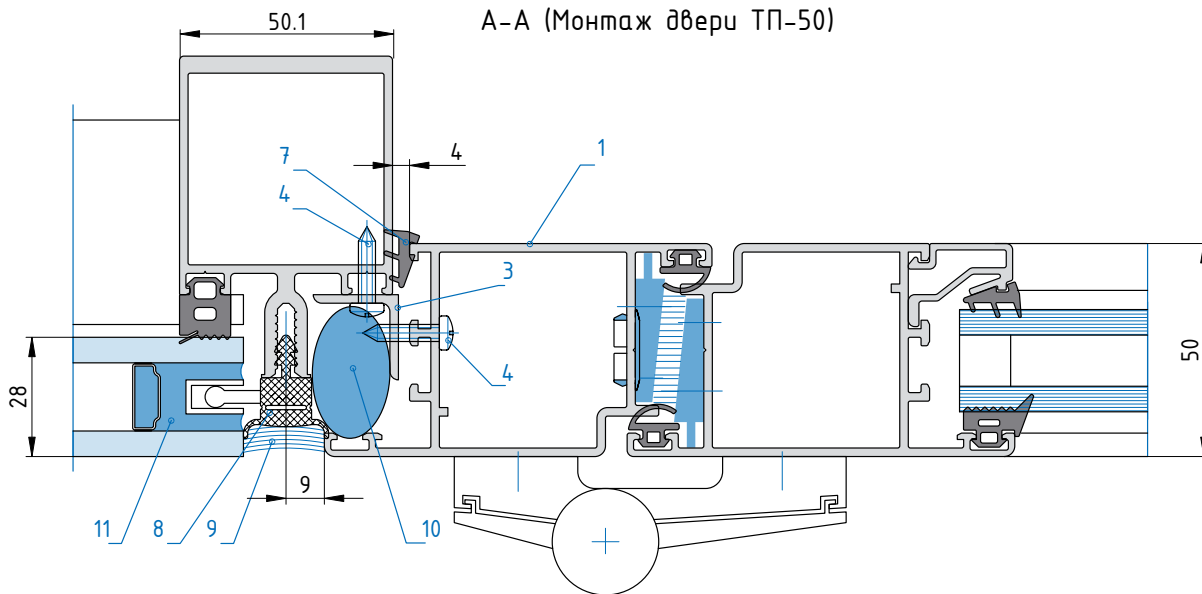
- 1 - Пробка-заглушка ТПУ-021
- 2 - Винт ВС 4.2x19 DIN 7981
- 3 - Герметик ф. Dow Corning
- 4 - Герметик шовный ф. Dow Corning
- 5 - Уплотнитель ТПУ-305
- 6 - Уплотнитель ТПУ-6002
- 7 - Прижим ТП-50345
- 8 - Уплотнитель ТПУ-301
- 9 - Винт ВС-3x18 DIN 7982
- 10 - Пластина ТПУ-014-04
- 11 - Установочная лента 3x6 мм
- 12 - Клей-герметик
- 13 - Держатель Эк-8904
- 14 - Лента резиновая 6x1 мм
- 15 - Полоса ПВХ 18x2

Примечание: Шаг крепления створки винтами ВС 4.2x19 не более 500 мм.

- 1 - Рама ТП-50101
- 2 - Рама ТПТ-66310
- 3 - Уголок 20x20x1.5
- 4 - Винт ВС 4.2x19 DIN 7981
- 5 - Винт ВС 4.2x32 DIN 7982
- 6 - Уплотнитель ТПУ-6002
- 7 - Уплотнитель ТПУ-004ММ
- 8 - Уплотнитель ТПУ-305
- 9 - Герметик шовный
ф. Dow Corning
- 10 - Утеплитель Вилатерм
- 11 - Герметик ф. Dow Corning



А-А (Монтаж двери ТП-50)



А-А (Монтаж двери ТПТ-66)

