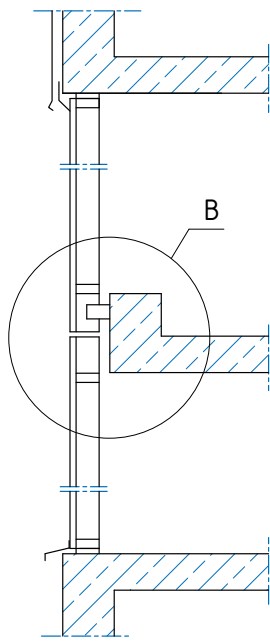
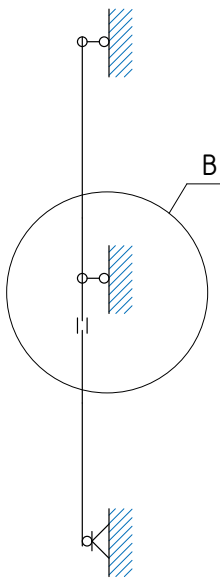


- 1 - Винт самонарезающий ВС 4.2x19 DIN 7981
- 2 - Вставка дистанционная ТПУ-032-26
- 3 - Влагодтоводник ТПУ-101
- 4 - Уголок 20x20x1,5
- 5 - Лента дублиловая В=250мм
- 6 - Нащельник - ст. лист 0.55 оцинк
- 7 - Костыль о=3мм, шаг 500мм
- 8 - Слив - ст. лист 0.55 оцинк
- 9 - Утеплитель
- 10 - Герметик силиконовый

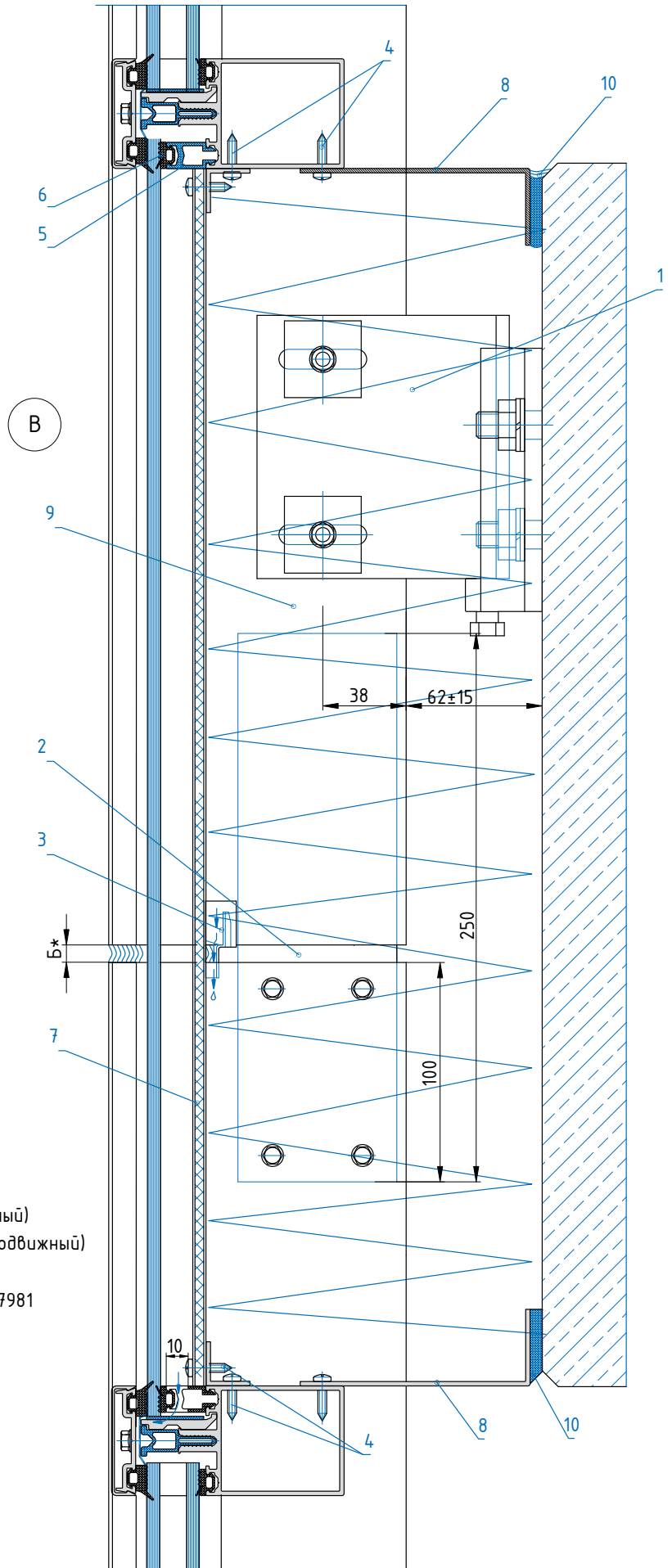


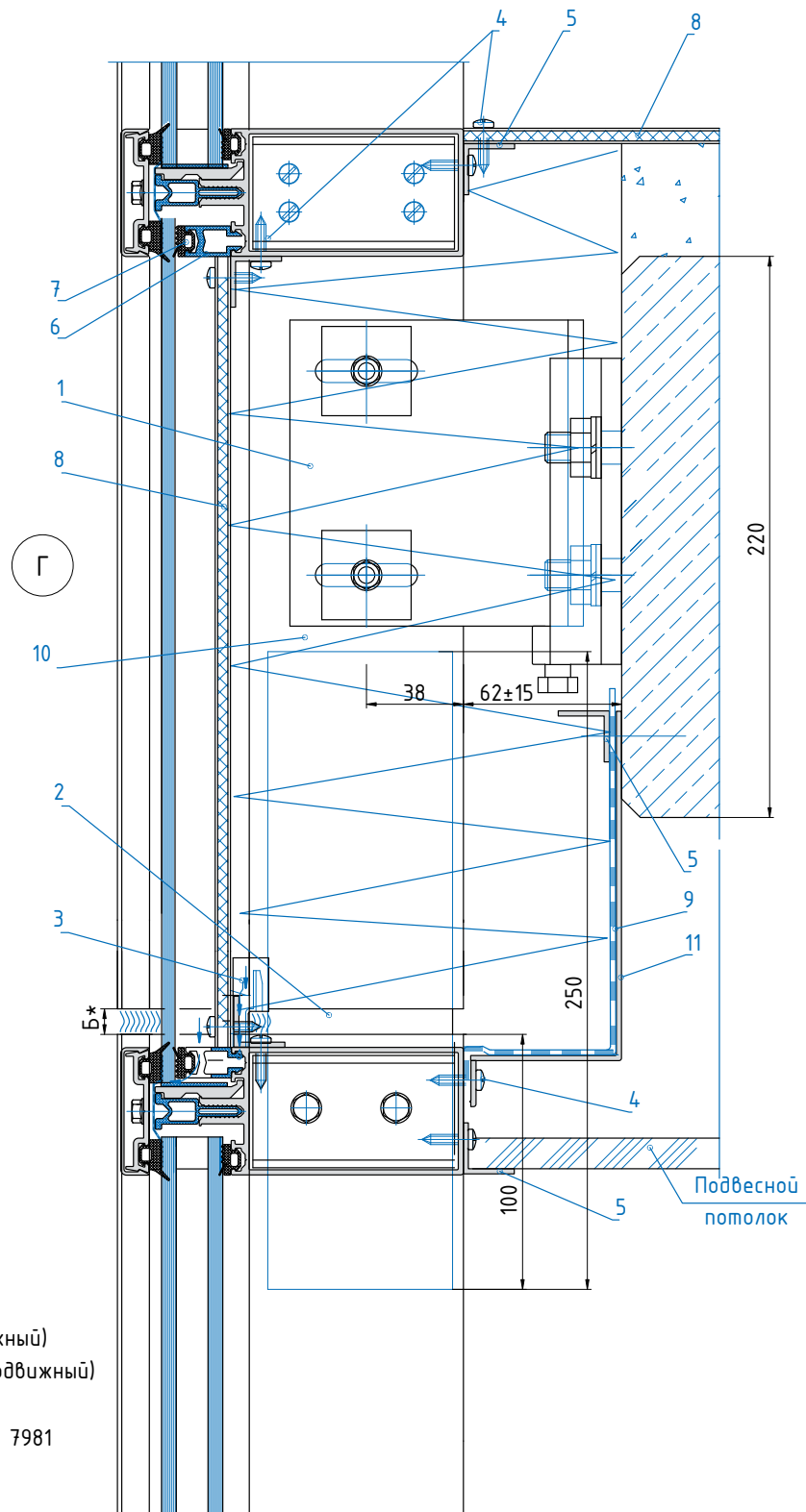
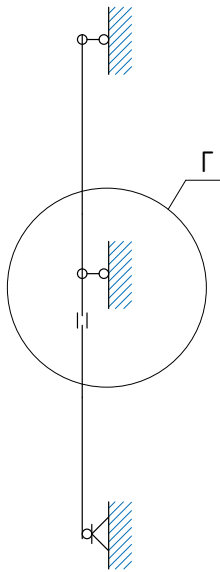
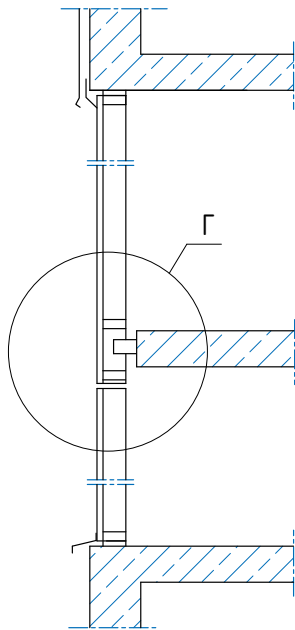
Расчетная схема



- 1 - Узел крепления УТ-10-01А (неподвижный)
- 2 - Узел соединения стоек УТН-301-01 (подвижный)
- 3 - Вставка дренажная ТПУ-031
- 4 - Винт самонарезающий ВС 4.2x19 DIN 7981
- 5 - Вставка дистанционная ТПУ-032-18
- 6 - Уплотнитель ТПУ-6001
- 7 - Сэндвич 6мм
- 8 - Ст. лист 0.55 оцинк.
- 9 - Утеплитель
- 10 - Герметик силиконовый

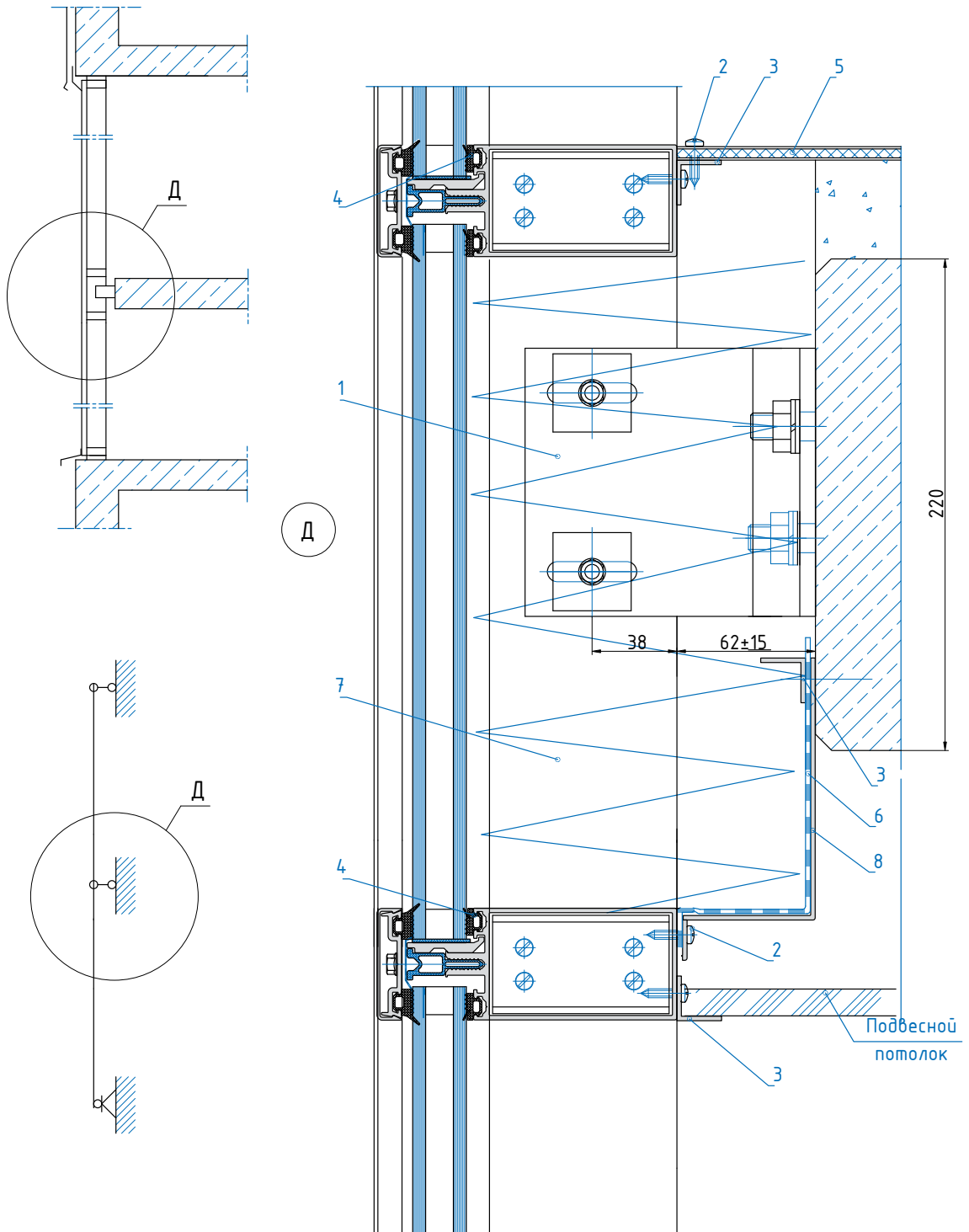
* Допускаемый зазор между стойками не менее 1мм на 1м длины стойки.





- 1 - Узел крепления УТ-10-01А (неподвижный)
- 2 - Узел соединения стоек УТН-301П (подвижный)
- 3 - Вставка дренажная ТПУ-031
- 4 - Винт самонарезающий ВС 4.2x19 DIN 7981
- 5 - Уголок 20x20x1.5
- 6 - Вставка дистанционная ТПУ-032-18
- 7 - Уплотнитель ТПУ-6001
- 8 - Сэндвич 6мм
- 9 - Бутиловая лента В=250мм
- 10 - Утеплитель
- 11 - Ст лист 0.55 оцинк.

* Допускаемый зазор между стойками не менее 1мм на 1м длины стойки.



- 1 - Узел крепления УТ-10А (подвижный)
- 2 - Винт самонарезающий ВС 4.2x19 DIN 7981
- 3 - Уголок 20x20x1.5
- 4 - Уплотнитель ТПУ-6001
- 5 - Сэндвич 6мм
- 6 - Бутиловая лента В=250мм
- 7 - Утеплитель
- 8 - Ст. лист 0.55 оцинк.